



# Двери строительных объектов STS / STU из стали и нержавеющей стали

Высококачественная конструкция двери для зданий со сложными архитектурными решениями







OFFICES  
LOFTS

OFFICES  
LOFTS  
LIFT →





- 4 Качество марки Hörmann
- 6 Ассортимент дверей компании Hörmann для объектов
- 8 Экологически чистое производство
- 9 Программа для архитекторов Hörmann
- 10 Аргументы в пользу Hörmann
- 12 Двери из стали и нержавеющей стали STS/STU компании Hörmann для объектов
- 14 Цвет и отделка поверхности
- 15 Коробки DryTec
- 16 Исполнения коробок из стали и из нержавеющей стали
- 18 Коробки DryTec для массивных стен
- 22 Коробки DryTec для стен, возведенных методом сухого строительства
- 26 Обзор функций дверей
- 28 Стальная огнестойкая дверь STS 30/STU 30 T30/EI<sub>2</sub>30
- 30 Огнестойкая дверь из нержавеющей стали STS 30/STU 30 T30/EI<sub>2</sub>30
- 32 Стальная огнестойкая дверь STS 90/STU 90 T90/EI<sub>2</sub>90
- 33 Огнестойкая дверь из нержавеющей стали STS 90/STU 90 T90/EI<sub>2</sub>90
- 34 Комбинация системы эвакуационного выхода и раздвижной двери с огнестойкими дверьми ASTS/FR из стали/нержавеющей стали
- 36 Стальная дымонепроницаемая дверь STS/STU
- 38 Дымонепроницаемая дверь из нержавеющей стали STS/STU
- 40 Стальная дверь STU с защитой от взлома RC 2/RC 3
- 41 Дверь STU из нержавеющей стали с защитой от взлома RC 2/RC 3
- 42 Стальная дверь многоцелевого назначения STS/STU
- 44 Дверь многоцелевого назначения из нержавеющей стали STS/STU
- 45 Дверь для производственных помещений Aqua STS/STU из нержавеющей стали
- 46 Стальная дверь многоцелевого назначения STU для установки снаружи
- 48 Остекление
- 50 Неподвижные верхние элементы и вентиляционные решетки
- 51 Ревизионные дверцы
- 52 Дверной привод Hörmann HDO 200
- 54 Верхний доводчик двери
- 56 Гарнитуры нажимных ручек
- 57 Замки «антипаника»/дверные упоры
- 58 Ширина прохода в свету блочных коробок дверей STS
- 59 Ширина прохода в свету блочных коробок дверей STU
- 60 Ширина прохода в свету угловых и охватывающих коробок дверей STS
- 61 Ширина прохода в свету угловых и охватывающих коробок дверей STU
- 63 Ассортимент продукции Hörmann

В силу технических причин, связанных с полиграфией, возможны отклонения от изображенных на рисунках цветов и внешнего вида поверхности дверей.

Авторские права защищены. Перепечатка, в том числе отдельных фрагментов, разрешается только с нашего согласия. Право на внесение изменений сохраняется.

Рисунок слева:  
Небоскреб DC Tower (Вена) с изделиями компании Hörmann

# Качество марки Hörmann

Для максимальной безопасности и надежности



Штаб-квартира Обсерватории ESO с изделиями компании Hörmann (г. Гархинг под Мюнхеном)



## Собственная разработка изделий

Возрастающие и меняющиеся требования к функциональности и надежности вызывают необходимость в постоянных новых разработках и усовершенствованиях конструкции и оснащения именно подвижных строительных компонентов, таких как ворота и двери. Наши квалифицированные разработчики снова и снова подтверждают свою высокую компетентность.



## Производство на самом высоком уровне

Компания Hörmann использует только самое современное технологическое оборудование на своих специализированных заводах. Компьютерное управление на всех этапах производства гарантирует изготовление элементов с точным соблюдением размеров, с идеальной посадкой всей фурнитуры и функциональных деталей.





## **Надежные решения в соответствии с международными стандартами**

Вы можете заказать все необходимые Вам двери у одного производителя – компании Hörmann. Двери, подходящие друг к другу по внешнему оформлению, и именно с теми функциями, которые вам требуются: огнестойкие двери с классом пожаростойкости T30 / EI<sub>2</sub>30, T90 / EI<sub>2</sub>90, а также дымонепроницаемые, звукоизоляционные и двери с защитой от взлома класса RC 2 и RC 3.

Противопожарные решения компании Hörmann разрешены к применению не только в Германии, но и во многих других странах мира. Многие конструкции соответствуют требованиям Британского стандарта «British Standard» и, таким образом, допускаются к использованию в разных странах Британского содружества наций.

Изделия Hörmann также допущены к эксплуатации во Франции, Италии, Австрии, Швейцарии, России, Польше, Венгрии и Словении. Кроме того, наши изделия допущены к применению в Китае, где компания Hörmann производит огнестойкие двери для местного рынка.

В соответствующих странах по всем интересующим Вас вопросам, касающимся проектирования и вариантов исполнения изделий, Вы можете обратиться в наши организации сбыта. Пожалуйста, свяжитесь с нами!



## **Центр противопожарных исследований с помещениями для испытаний на огнестойкость**

В нашем центре исследования противопожарного оборудования постоянно проводятся испытания новинок и усовершенствованных изделий на соответствие требованиям к огнестойкости и дымонепроницаемости. Результаты тестов обеспечивают высокую степень пожаробезопасности объектов. Данные тесты выступают основой для официальных испытаний, проводимых сертифицированными организациями при оформлении официальных сертификатов.



## **Компетентное техническое обслуживание объекта**

Опытные специалисты-консультанты отдела сбыта компании Hörmann и ее официальных дистрибьюторов будут сопровождать Вас на всех этапах строительства объекта – от его проектирования и уточнения технических аспектов и вплоть до сдачи-приемки.

Профессиональные монтажники компании Hörmann и обученные на семинарах специалисты партнеров компании Hörmann гарантируют надлежащее выполнение монтажа.

# Ассортимент дверей компании Högmann для объектов

Подходящее решение для любых задач







## Функциональные двери

От прочных стальных внутренних дверей и надежных входных квартирных дверей, включая полностью остекленные двери для офисов, до наружных дверей с термическим разделением – компания Hörmann предлагает большой ассортимент с широким выбором вариантов цветового оформления и оснащения.



## Многофункциональные двери

Эти двери отличаются идентичным внешним видом. Это позволяет архитекторам и застройщикам устанавливать на одном объекте внешне одинаковые, но выполняющие разные функции двери.



## Полностью остекленные огнестойкие и дымонепроницаемые элементы

Стальные и алюминиевые огнестойкие дымонепроницаемые двери и остекление компании Hörmann обладают целым рядом достоинств, в числе которых подтвержденная сертификатами безопасность, идеальное функционирование и полностью одинаковый внешний вид алюминиевых, стальных дверей N-Line и стальных дверей S-Line. Предлагая данную линейку продукции, компания Hörmann представляет комплексную программу противопожарной защиты для амбициозных архитектурных решений в области строительства объектов.

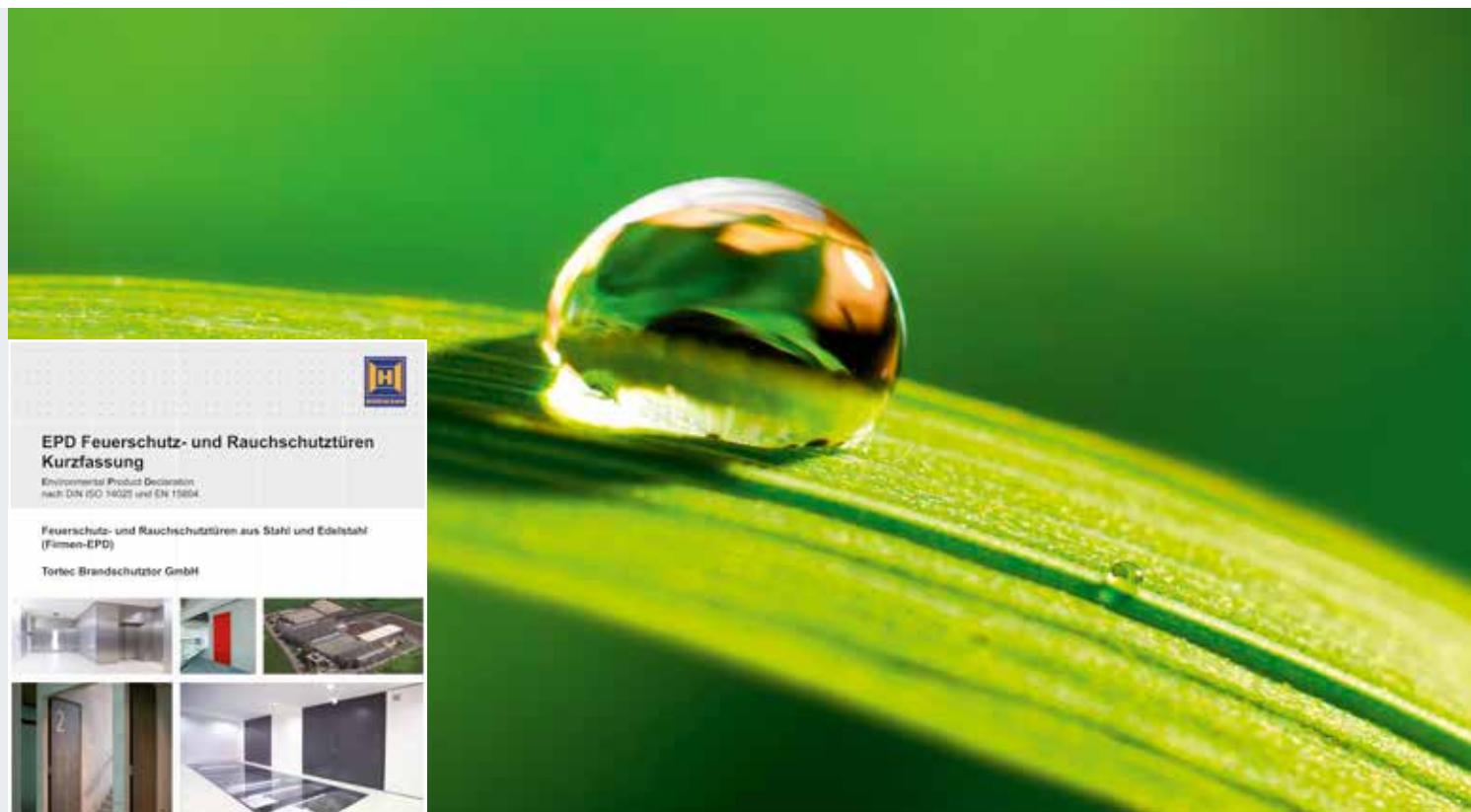


## Окна для внутренних помещений

Окна для внутренних помещений Hörmann, используемые также в качестве элементов остекления на всю высоту помещения, служат для большего проникновения света и лучшего визуального контакта. Вы можете заказать такие окна с тепло- и звукоизоляцией, с защитой от излучения, а также в огнезадерживающем (F30) и огнестойком (F90) вариантах исполнения. Разделение перекладинами, выемки и скосы позволяют реализовать индивидуальные решения.

# Экологически чистое производство

Для перспективных объектов



## Экологичная продукция. Проверено и подтверждено институтом IFT Rosenheim

Экологичность продукции Hörmann подтверждена Экологической декларацией продукции (EPD)\* по ISO 140425 выданной Институтом оконных технологий (ift) г. Розенхайма. Основанием для испытаний стали правила классификации продукции (PCR) по категории «Двери и ворота» Института ift Rosenheim GmbH, выпуск PCR-TT-0.1. Безопасное для окружающей среды производство всех дверей было подтверждено экологическим балансом по DIN ISO 14040 / 14044.

## Экологически чистое производство дверей из стали и нержавеющей стали компании Hörmann для объектов

- **Безопасное для окружающей среды производство**  
Например, нанесение на заводе порошкового покрытия без растворителя. Затем для окончательной обработки поверхность может быть покрыта различными лаками и грунтовками с малым содержанием летучих органических соединений.
- **Местное сырье**  
Большая часть используемого сырья добывается в Германии или странах Центральной Европы.
- **Долговечные изделия, почти не требующие технического обслуживания**  
Проверены в ходе функциональных испытаний.

## Экологичное строительство с применением «ноу-хау» компании Hörmann

Компания Hörmann обладает большим опытом в экологичном строительстве объектов. Мы используем наши «ноу-хау» для воплощения Ваших замыслов.

\* Более подробную информацию на эту тему Вы найдете в Интернете на сайте [www.hoermann.ru](http://www.hoermann.ru)



# Программа для архитекторов компании Hörmann

Свыше 9000 чертежей для более чем 850 изделий



## Программа для архитекторов

Благодаря современному и удобному для пользователя графическому интерфейсу планирование изделий Hörmann стало еще проще. Четкая структура управления при помощи раскрывающегося меню и иконок, а также функция поиска предлагают быстрый доступ к текстам описания и чертежам (в формате DWG и PDF) к более чем 850 изделиям Hörmann. **Кроме того, для многих изделий могут быть предоставлены данные BIM (Building Information Modeling) для информационного моделирования зданий с целью их эффективного планирования, проектирования, постройки и менеджмента.** Фотографии и фотореалистичные изображения дополняют информацию о многих изделиях.



Вы можете пользоваться веб-версией программы для архитекторов на сайте [www.hoermann.ru/arkhitektory/konsultacija-arkhitekтора/programma-dlja-arkhitektorov](http://www.hoermann.ru/arkhitektory/konsultacija-arkhitekтора/programma-dlja-arkhitektorov) или бесплатно скачать ее на сайте Hörmann в разделе «Информация для архитекторов».

## Обзор преимуществ

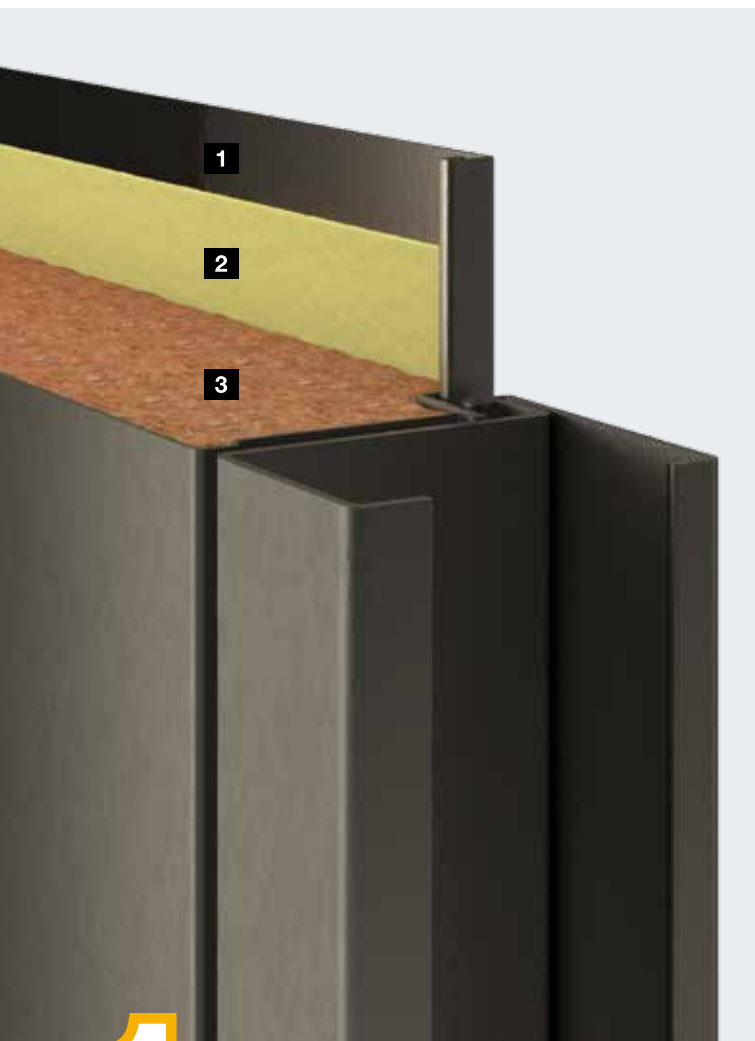
- Тексты с описаниями изделий и чертежи (в форматах DWG и PDF) для более чем 850-ти изделий Hörmann
- Современный, удобный для пользователя графический интерфейс
- Четкая структура управления с функцией поиска
- Онлайн- и офлайн-версии



Мы являемся членом профессионального объединения «Bauprodukte digital» в федеральном объединении строительных систем «Bundesverband Bausysteme e.V.»

# Аргументы в пользу Hörmann

Высококачественная конструкция двери для зданий со сложным архитектурным решением



# 1

**Проклеенная по всей площади конструкция двери**

**Дверное полотно дверей** из стали и нержавеющей стали для объектов STS/STU толщиной 62 мм доступно в **исполнении без фальца или с толстым фальцем**. Проклеенная по всей поверхности многослойная конструкция значительно улучшает жесткость и устойчивость створки, и двери закрываются с приятным плотным звуком.

#### Конструкция двери

- 1** Листовая сталь или листовая нержавеющая сталь
- 2** Проклейка по всей поверхности
- 3** Противопожарное заполнение полотна

# 2

**Разные функции, единый элегантный дизайн**

Двери из стали и нержавеющей стали компании Hörmann для объектов подкупают единым внешним видом, независимо от выполняемых функций и во всех комбинациях с угловыми, блочными и охватывающими коробками. Таким образом, все **двери на Вашем объекте будут гармонично сочетаться друг с другом**. Эффектно смотрится также соединение створок 2-створчатых дверей в одной плоскости или расположение верхнего элемента заподлицо с поверхностью створки. Благодаря единой толщине дверного полотна в 62 мм **конструкция двери всегда выглядит одинаково, независимо от выполняемой функции**. Кроме того, за счет этого значительно упрощается проектирование проемов в стене и ширины проходов.





# 3

## Высококачественные поверхности – окрашенные и из нержавеющей стали

**Вариант исполнения из нержавеющей стали**  
Двери строительных объектов STS / STU можно заказать в том числе в виде дверей из нержавеющей стали V2 A, 1.4301 с шлифованной поверхностью (зерно 240 К) и, опционально, из стали V2 A с матовой поверхностью и в исполнении из высококачественной нержавеющей стали V4 A, 1.4571 для применения в фармацевтической и пищевой промышленности.

### Покрытие по желанию

Опционально Вы можете заказать двери STS / STU, окрашенные в 6 предпочтительных цветов, в цвет RAL по выбору, а также в специальные цвета NCS.



# 4

## Монтаж огнестойких дверей без строительного раствора

Высококачественные коробки для **огнестойких дверей T30 / EI<sub>2</sub>30 и T90 / EI<sub>2</sub>90 STS / STU из стали и из нержавеющей стали** на заводе заполнены минеральной ватой для проведения быстрого и чистого монтажа без строительного раствора. Таким образом поверхность остается чистой без загрязнений и повреждений. Особенно много преимуществ такой вариант монтажа имеет для коробок из нержавеющей стали и коробок с порошковым покрытием, а также в случае последующего монтажа, например при проведении ремонта.

# Двери из стали и нержавеющей стали STS / STU компании Hörmann для объектов

Дверное полотно толщиной 62 мм в исполнении без фальца или с толстым фальцем



На рис. изображена дверь со специальным оснащением.

## 1 Варианты исполнения фальца

Вариант исполнения двери STS без фальца лучше всего подходит для амбициозных архитектурных решений. В комбинации с блочными коробками 62 / 55 или 62 / 75 дверное полотно и коробка с обеих сторон находятся в одной плоскости. Вариант исполнения двери STU с толстым фальцем рекомендуется для выполнения различных функций, а также для дверей с защитой от взлома (RC 2, RC 3). При варианте исполнения с коробкой с двойным фальцем с одной стороны дверь выглядит как установленная заподлицо.

## 2 Остекление

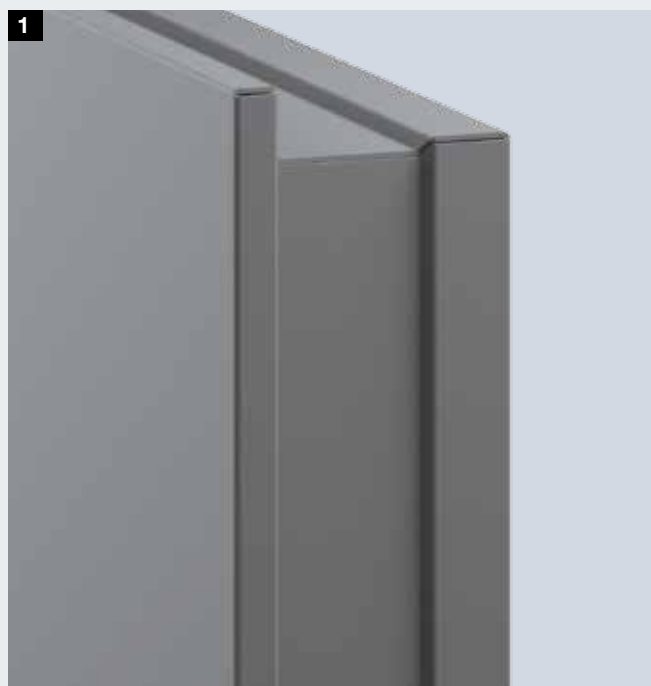
Двери из стали и нержавеющей стали компании Hörmann для объектов могут опционально оснащаться различными вариантами остекления. Стандартная рама остекления выгодно отличается невидимыми со стороны петель резьбовыми соединениями. В качестве опции Вы также можете заказать изысканные высококачественные профили остекления без фальца. Все профили остекления могут быть изготовлены из стали или из нержавеющей стали.

## 3 Замок

Двери из стали и нержавеющей стали компании Hörmann для объектов серийно оснащаются врезным замком для последовательного открывания ригеля и защелки с отверстием под профильный цилиндр согл. стандарту DIN 18250 и торцевой накладкой из нержавеющей стали. Двери с защитой от взлома класса RC 3 поставляются с системой многоточечного запираения. Непроходная створка 2-створчатых дверей в зависимости от их функции фиксируется сверху или снизу с помощью откидного ригельного затвора или шпингалетного затвора в фальце.



STS: без фальца



STU: толстый фальц



**4 Гарнитур нажимных ручек**

Двери из стали и нержавеющей стали для объектов серийно поставляются с FS-гарнитуром нажимных ручек с закругленными концами согл. стандарту DIN 18273, черного цвета (полипропилен), с круглыми розетками и нажимной ручкой с противосъемным кольцом. Опционально возможна также поставка стандартного гарнитура нажимных ручек из нержавеющей стали на шарикоподшипниках или использование гарнитуров нажимных ручек для объектов или гарнитуров с короткой накладкой. Двери с защитой от взлома поставляются с FS-гарнитуром разных ручек с защитой от взлома из нержавеющей стали, с защитой от вытягивания согл. стандарту DIN 18257, класса ES 1 (с короткой накладкой) или ES 2 (с длинной накладкой).

**5 Устройства закрывания**

Огнестойкие и дымонепроницаемые двери всегда поставляются как закрывающиеся автоматически. 1-створчатые двери закрываются с помощью входящего в стандартную комплектацию эксклюзивного доводчика с шиной скольжения HDC 35, а 2-створчатые двери – оснащаются доводчиком TS 5000. В зависимости от размера, оснащения, использования или монтажа Вы также можете заказать двери с доводчиком с рычажным механизмом, доводчиком с шиной скольжения с регулятором очередности закрывания или со скрытым доводчиком для особенно благородного внешнего вида двери. Двери из нержавеющей стали серийно поставляются с эксклюзивным доводчиком с шиной скольжения HDC 35. Опционально Вы можете заказать для него крышку из нержавеющей стали V2 A. В качестве альтернативы корпус доводчика и шина скольжения также поставляются в исполнении по нержавеющей сталь, а толкатель – из нержавеющей стали V2 A. Другие системы закрывания дверей Вы найдете на стр. 54 и 55.

**6 Петли, регулируемые в трех плоскостях**

Двери STS / STU с грунтовочным покрытием цвета RAL 9002 и оцинкованными роликовыми 3D-петлями, регулируемые в трех плоскостях. Особенно красиво двери STS без фальца выглядят в исполнении с роликовыми петлями из нержавеющей стали или со скрытыми петлями. Двери, окрашенные в цвет «RAL по выбору» или в предпочтительные цвета, серийно поставляются с роликовыми петлями из нержавеющей стали.

**Оптимальная регулировка в трех плоскостях**

Все системы петель регулируются в трех плоскостях и идеально подходят для точной настройки двери, которую можно также произвести позже. Таким образом можно компенсировать небольшие погрешности, допущенные при монтаже.

**7 Запирающие штыри**

На огнестойких и дымонепроницаемых дверях стальные запирающие штыри со стороны петель обеспечивают дополнительную устойчивость в случае пожара. Двери в противовзломном исполнении согласно стандарту DIN EN 1627 в зависимости от класса устойчивости к взлому имеют со стороны петель до 7 стальных массивных запирающих штырей на створку и, таким образом, защищены от отжатия дверного полотна. Двери из нержавеющей стали серийно поставляются с запирающими штырями из нержавеющей стали.



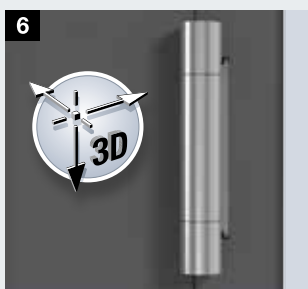
Эксклюзивный доводчик с шиной скольжения HDC 35 (1-створч. двери) или TS 5000 (2-створч. двери)



Доводчик с рычажным механизмом для 1-створчатых и 2-створчатых дверей



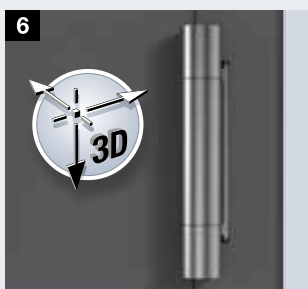
Встроенный доводчик ITS 96 для 1-створчатых и 2-створчатых дверей



Петля, регулируемая в 3-х плоскостях, оцинкованная (серийно)



Петля, регулируемая в 3-х плоскостях, скрытая (опция)



Роликовая петля из нерж. стали, регулируемая в 3-х плоскостях (опция)



Запирающие штыри

# Цвет и отделка поверхности

Оцинкованное исполнение с грунтовочным покрытием,  
с цветным покрытием или из нержавеющей стали

## Цвет и отделка поверхности

Дверные полотна и коробки поставляются просто оцинкованными или оцинкованными с порошковым грунтовочным покрытием серо-белого цвета RAL 9002. В качестве альтернативы Вы можете заказать двери с поверхностью, окрашенной в один из 6 предпочтительных цветов, в цвет RAL по выбору, а также в специальные цвета NCS. Все предпочтительные цвета поставляются в течение 14 дней по программе коротких сроков поставки.

## Оцинкованное исполнение



## Исполнение из нержавеющей стали

Двери STS/STU также поставляются в нескольких вариантах исполнения из нержавеющей стали – для еще более благородного внешнего вида, для соответствия гигиеническим требованиям или для установки на производстве. В зависимости от выполняемой функции двери изготавливаются из нержавеющей стали V2 A или V4 A и могут иметь следующую поверхность:



### 1 Двойное шлифование

Поверхность сначала шлифуется зерном K240 и затем сатируется с помощью щеток.

### 2 Круглое шлифование

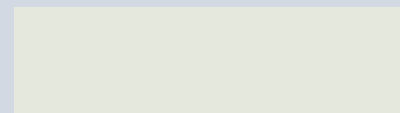
Эта матовая поверхность характеризуется круговой шлифовкой.

### 3 Шлифовка вертикальными полосами

Благодаря тонким вертикальным линиям создается гармоничный внешний вид поверхности.



## Грунтовочное покрытие



Серо-белый

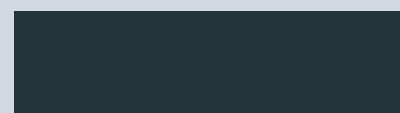
RAL 9002

## 6 предпочтительных цветов



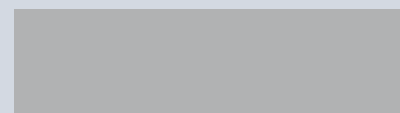
Огненно-красный

RAL 3000



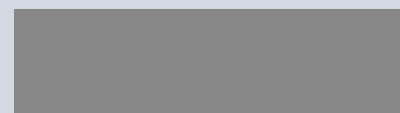
Цвет серого антрацита

RAL 7016



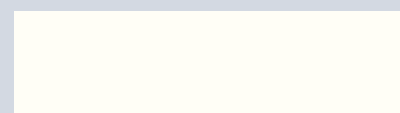
Цвет белого алюминия

RAL 9006



Цвет серого алюминия

RAL 9007



Ярко-белый цвет

RAL 9010



Белый

RAL 9016



### RAL по выбору

Опционально возможна поставка любых дверей с покрытием цвета RAL по выбору, цветов «металлик» или цветов по карте NCS.

Все цвета указаны по образцу цветов карты RAL.



# Коробки DryTec

## Монтаж огнестойких дверей без строительного раствора

До класса  
пожаростойкости  
EI<sub>2</sub>90

Высококачественные коробки DryTec рекомендуется использовать с огнестойкими дверьми из нержавеющей стали и с порошковым покрытием, а также для монтажа в облицовочной кладке. Коробки DryTec заполнены на заводе минеральной ватой для проведения быстрого и чистого монтажа без строительного раствора. Таким образом, поверхность остается чистой без загрязнений и повреждений, и отпадает необходимость в последующей трудоемкой покраске. Шов между кирпичной кладкой и коробкой заделывается акрилом. При больших размерах швов (> 5 мм) только промежуточное пространство должно быть дополнительно заделано обычной огнестойкой минеральной ватой.



### Угловая коробка 40 (серийно)

- Для монтажа деталей коробки не требуется проводить долбежные работы
- Быстрый и аккуратный монтаж
- Ширина зеркала коробки 40 мм со стороны петель или 60 мм со стороны, противоположной стороне петель

### Угловая коробка 20 (по индивидуальному заказу)

- Увеличенная ширина прохода в свету
- Минимальная ширина зеркала коробки 20 мм со стороны петель или 40 мм со стороны, противоположной стороне петель
- Возможен гибкий выбор другой ширины зеркала коробки



### Блочная коробка 62 / 55

- Двери без фальца (STS) – заподлицо с обеих сторон
- Монтаж заподлицо со стеной благодаря опциональному запатентованному монтажному материалу

### Блочная коробка 62 / 75

- Зеркало коробки шириной 60 мм (для открывания на 90° в зоне коридора)
- Двери без фальца (STS) – заподлицо с обеих сторон
- Монтаж заподлицо со стеной благодаря опциональному запатентованному монтажному материалу



### Блочная коробка 95

- Вариант исполнения с зеркалом коробки 55 мм или 75 мм
- Двери без фальца (STS) – заподлицо с одной стороны
- Монтаж заподлицо со стеной благодаря опциональному запатентованному монтажному материалу

### Блочная коробка 105 / 100

- Зеркало коробки шириной 85 мм (для открывания на 90° в зоне коридора)
- Для дверей, оснащенных приводом
- Двери без фальца (STS) – заподлицо с одной стороны
- Монтаж заподлицо со стеной благодаря опциональному запатентованному монтажному материалу



### Охватывающая коробка 40

- Ширина профилей до 400 мм
- Нестандартные коробки со скрытым шпунтом для выполнения особых требований заказчика
- С двойным фальцем для более высокой звукоизоляции (до 42 дБ)

### Охватывающая коробка 60, состоящая из 2 частей

- Ширина профилей до 400 мм
- Профили сварены под углом 45 градусов
- Незаметное соединение в канавке для уплотнения
- Для модернизации и последующего монтажа

# Исполнения коробок из стали и из нержавеющей стали

## Широкий ассортимент для самых разных монтажных ситуаций

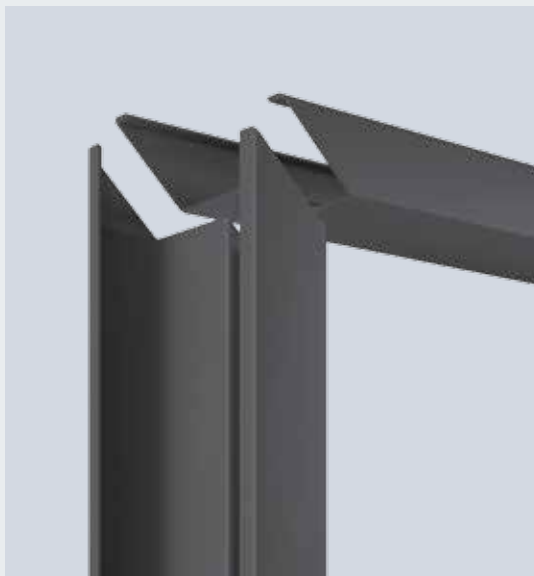
Коробки Hötmanн гарантируют надежное крепление к стене, обеспечивая таким образом безупречное функционирование дверей в течение многих лет.

### Наши варианты коробок

- Угловая коробка 40 (серийно)
- Угловая коробка 20 (по индивидуальному заказу)
- Блочная коробка 62 / 55 или 62 / 75
- Блочная коробка 95 / 55 или 95 / 75
- Блочная коробка 105 / 100
- Охватывающая коробка
- Охватывающая коробка, сост. из 2 частей
- Коробка с двойным фальцем для дверей с защитой от взлома RC 2, RC 3, устанавливаемых заподлицо
- Коробка для монтажа на стене перед проемом (только для дверей MZ)
- Коробка для стен из фасадных панелей, для зданий павильонного типа
- Нестандартные коробки с окантованным скрытым шпунтом для выполнения специальных требований заказчика

### Обзор преимуществ

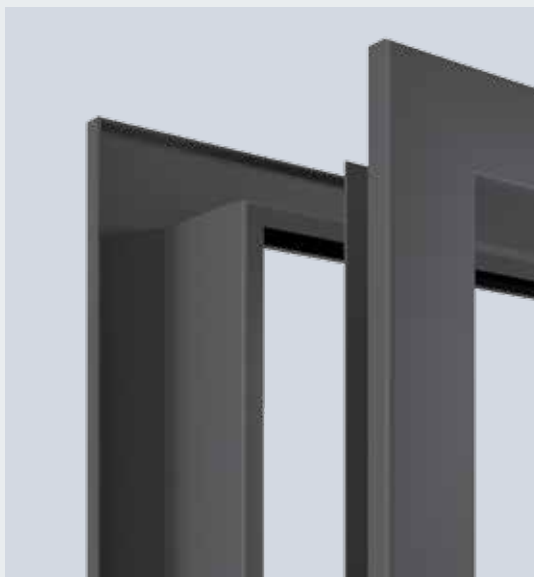
- Толщина листовой стали 1,5 мм или 2,0 мм для блочных коробок (62 / 55 мм и 62 / 75 мм)
- Опционально с входением в пол 30 мм
- Канавка для уплотнения Hötmanн (кроме блочных коробок 62 / 55 мм и 62 / 75 мм)
- Коробки серийно оцинкованы, с порошковым грунтовым покрытием серо-белого цвета (по образцу RAL 9002)
- Опционально окрашены в 7 предпочтительных цветов, цвет RAL по выбору, в специальные цвета NCS или из нержавеющей стали
- Быстрый и простой дюбельный монтаж благодаря крепежным прокладкам и стальным дистанционным прокладкам.



#### Коробки, состоящие из трех частей (серийно)

Разделены под углом 45 градусов и удобно упакованы для сборки, для простого составного монтажа при помощи резьбовых соединений в массивных стенах и стенах, возведенных методом сухого строительства

- Для 1-створч. дверей – серийно
- Для 2-створч. дверей – серийно
- Двери из нержавеющей стали и двери с защитой от взлома не поставляются с коробками из 3-х частей
- Опционально также возможна поставка в варианте из 2-х частей



#### Коробки, состоящие из двух частей (опция)

Незаметное соединение профилей в канавке для уплотнения для модернизации и последующего монтажа

- Для 1-створч. дверей
- Для 2-створч. дверей
- Оцинкованные коробки из 2-х частей серийно поставляются в исполнении из 3-х частей
- Коробки из нержавеющей стали из 2-х частей, сварное соединение под углом 45 градусов



#### Коробки, состоящие из одной части (опция)

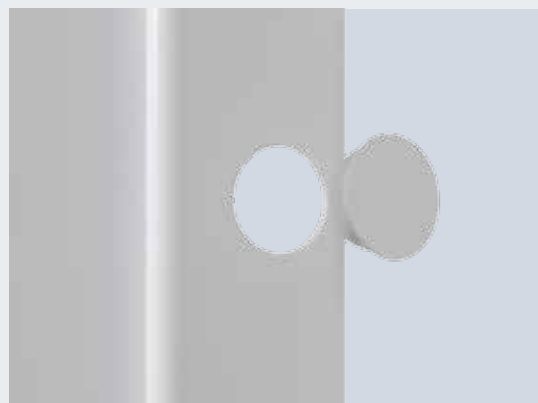
Сварены под углом 45 градусов и шлифованы – для массивных стен, стен, возведенных методом сухого строительства и для монтажа вдоль стены

- Для 1-створч. дверей – опция
- Для 2-створч. дверей – опция
- Для дверей, состоящих из 2-частей – опция
- Ширина двери до 2400 мм



## Заглушки, устанавливаемые заподлицо

Красивый внешний вид всех коробок обеспечивается за счет заглушек, установленных заподлицо. Грунтованные коробки и коробки, окрашенные в предпочтительные цвета, поставляются с заглушками в цвет коробки. Коробки цвета RAL по выбору поставляются с заглушками черного цвета, а коробки из нержавеющей стали – с заглушками цвета под нержавеющую сталь.



Точное вхождение в отверстия для крепления

## Замыкающая накладка из нержавеющей стали, устанавливаемая заподлицо, с защитой кромки

Двери из стали и из нержавеющей стали опционально оснащаются устанавливаемой заподлицо замыкающей накладкой из нержавеющей стали, включая защиту кромки. Она надежно защищает грунтованную или окрашенную поверхность. Двери, подготовленные под электрическое устройство открывания, оснащаются замыкающей накладкой со стандартным электрическим устройством открывания, которое позже можно заменить на оригинальное устройство открывания. Его можно затем легко подключить через полую трубу в коробке.



## Канавка для уплотнения

Стальные коробки для дверей STS / STU серийно оснащаются удерживающимися без клея уплотнениями в коробке. Благодаря конструкции канавки уплотнения не надо приклеивать. Это облегчает последующее окрашивание, выполняемое заказчиком, или проведение техобслуживания (кроме коробок 62 / 55 мм и 62 / 75 мм).



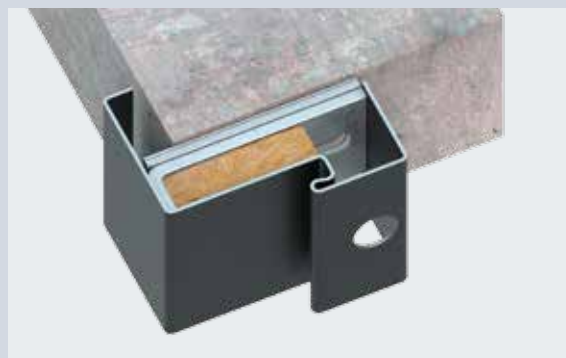
# Коробки DryТес для массивных стен

Более быстрый и аккуратный монтаж  
без строительного раствора

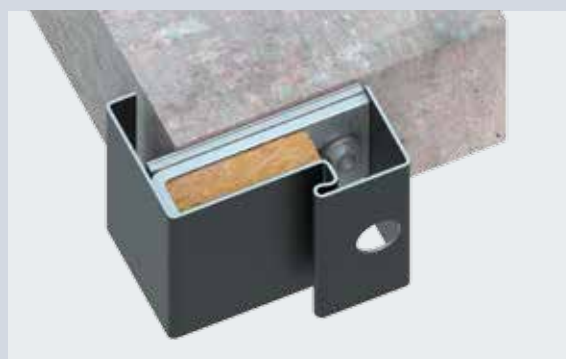
Монтаж  
без строительного  
раствора

**DRYTEC**  
Система коробок

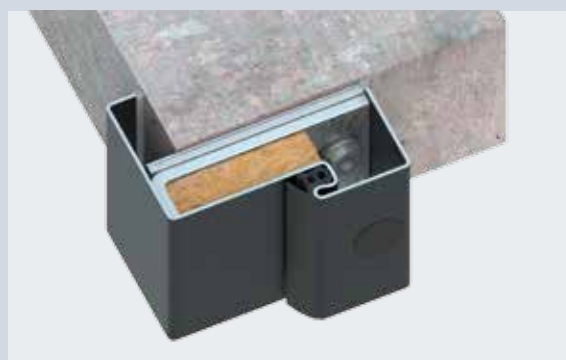
T30 T90



1. Установить и выровнять коробку в проеме



2. Закрепить коробку путем выполнения простого дюбельного монтажа



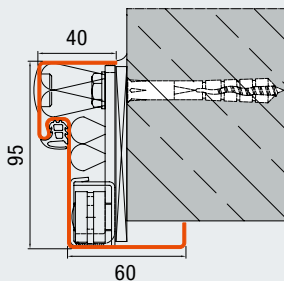
3. Заделать монтажные швы и закрыть дюбельные крепежные отверстия

## Простой монтаж благодаря коробкам DryFix

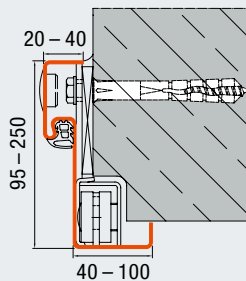
Коробка DryFix является идеальным решением для простого, быстрого и аккуратного монтажа без строительного раствора. Коробки огнестойких дверей до T90 / EI<sub>2</sub>90 заполнены минеральной ватой уже на заводе. Они очень хорошо подходят для монтажа в облицовочной кладке, поскольку риск загрязнения и повреждения коробки или кирпичной кладки сводится к минимуму. Кроме того, для стандартной угловой коробки 40 не требуется проводить долбежные работы. Еще одно преимущество – обеспечивается чистое крепление к облицовочной кладке, так как шов между кирпичной кладкой и коробкой заделывается акрилом. Коробка DryТес может также устанавливаться впоследствии, благодаря чему она является идеальной коробкой для монтажа в уже имеющихся постройках.



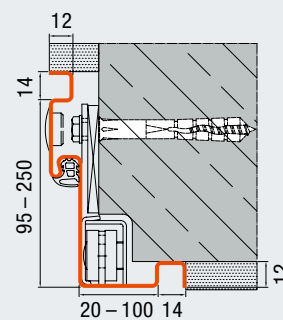
**Преимущество угловой и охватывающей коробки 40: для монтажа элементов конструкции коробки не нужны долбежные работы**



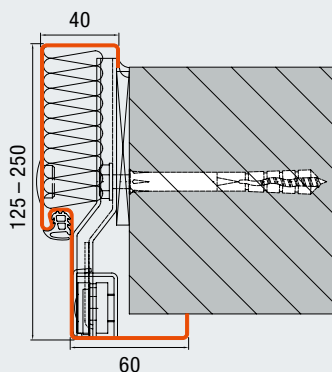
**Угловая коробка 40 (серийно)**  
Дюбельный монтаж  
бетон / кирпичная кладка  
(серийно)



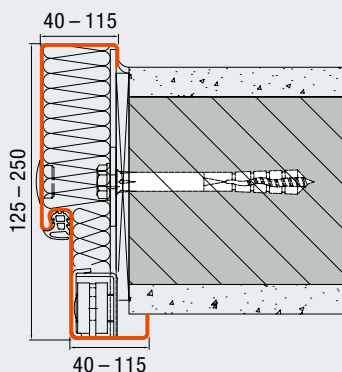
**Угловая коробка 20 (по индивидуальному заказу)**  
Дюбельный монтаж  
бетон / кирпичная кладка



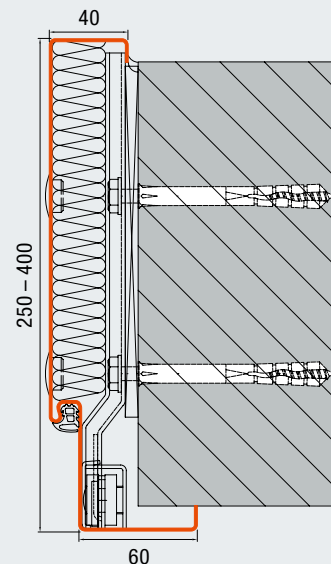
**Угловая коробка 20 (по индивидуальному заказу)**  
Дюбельный монтаж  
бетон / кирпичная кладка  
с опцией скрытого шпунта



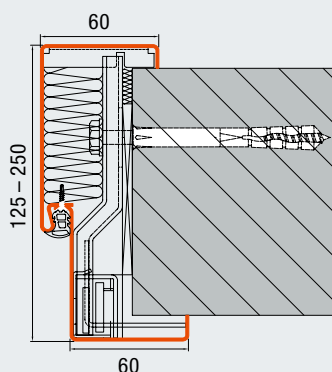
**Охватывающая коробка 40 (серийно)**  
Дюбельный монтаж,  
ширина профиля до 250 мм  
бетон / кирпичная кладка  
(серийно)



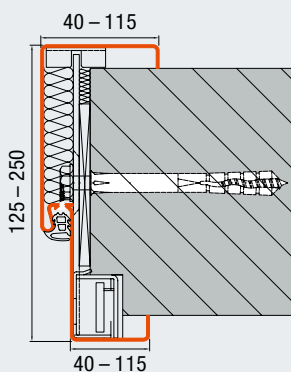
**Охватывающая коробка (по индивидуальному заказу)**  
бетон / кирпичная кладка



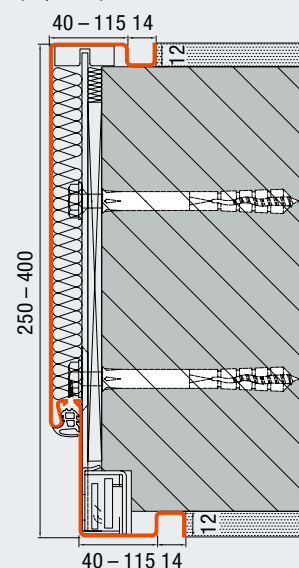
**Охватывающая коробка 40 (серийно)**  
Дюбельный монтаж,  
ширина профиля от 250 мм  
бетон / кирпичная кладка  
(серийно)



**Охватывающая коробка 60, состоящая из 2 частей (серийно)**  
Дюбельный монтаж, ширина профиля до 250 мм  
бетон / кирпичная кладка  
(серийно)



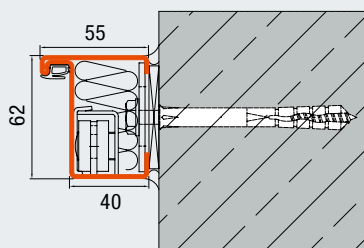
**Охватывающая коробка, состоящая из 2 частей (по индивидуальному заказу)**  
Дюбельный монтаж  
бетон / кирпичная кладка  
с опцией скрытого шпунта



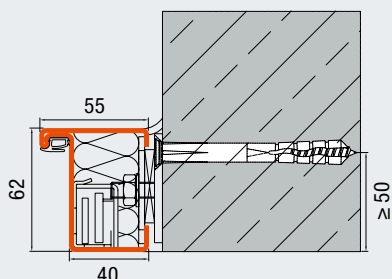
**Охватывающая коробка, состоящая из 2 частей (по индивидуальному заказу)**  
Дюбельный монтаж, ширина профиля от 250 мм  
бетон / кирпичная кладка  
с опцией скрытого шпунта

# Коробки DryTec для массивных стен

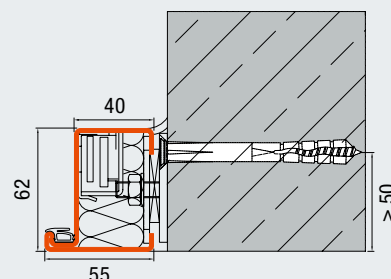
Более быстрый и аккуратный монтаж  
без строительного раствора



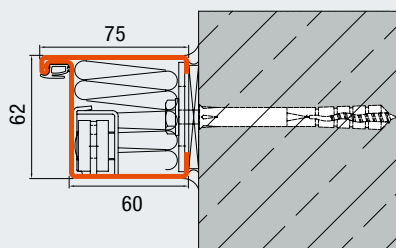
**Блочная коробка 62 / 55**  
Дюбельный монтаж  
бетон / кирпичная кладка  
(серийно)



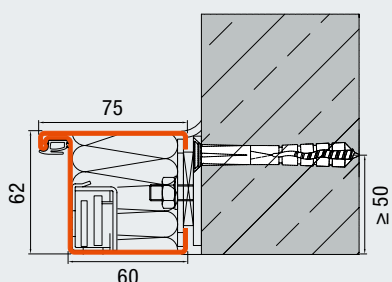
**Блочная коробка 62 / 55**  
Дюбельный монтаж, монтаж заподлицо  
со стеной, сторона петель  
бетон / кирпичная кладка



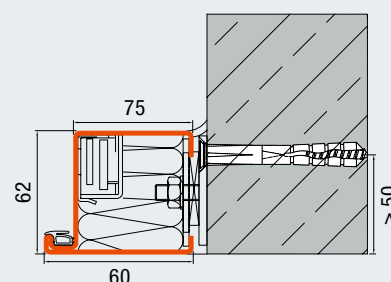
**Блочная коробка 62 / 55**  
Дюбельный монтаж, монтаж заподлицо  
со стеной, сторона, противоположная  
стороне петель  
бетон / кирпичная кладка



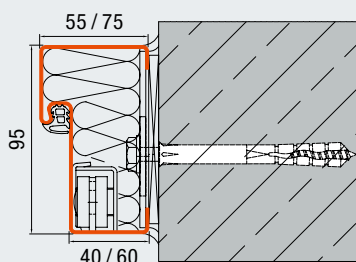
**Блочная коробка 62 / 75**  
Дюбельный монтаж  
бетон / кирпичная кладка  
(серийно)



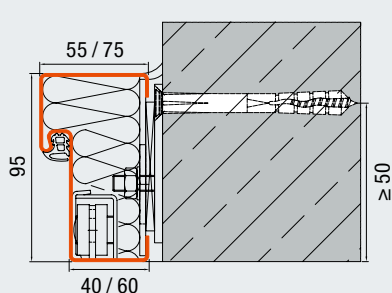
**Блочная коробка 62 / 75**  
Дюбельный монтаж, монтаж заподлицо  
со стеной, сторона петель  
бетон / кирпичная кладка



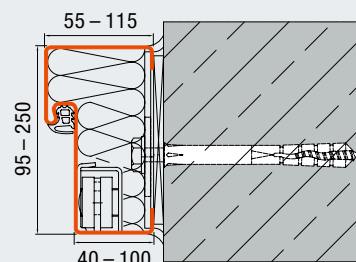
**Блочная коробка 62 / 75**  
Дюбельный монтаж, монтаж заподлицо  
со стеной, сторона, противоположная  
стороне петель  
бетон / кирпичная кладка



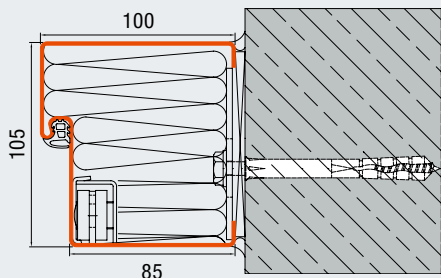
**Блочная коробка 95 / 55, 95 / 75**  
Дюбельный монтаж  
бетон / кирпичная кладка  
(серийно)



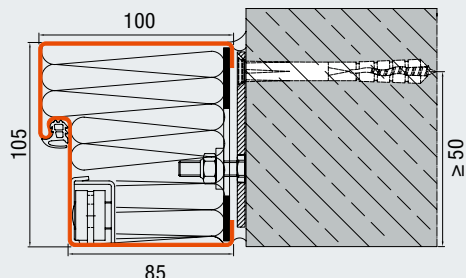
**Блочная коробка 95 / 55, 95 / 75**  
Дюбельный монтаж, монтаж заподлицо  
со стеной, сторона петель  
бетон / кирпичная кладка



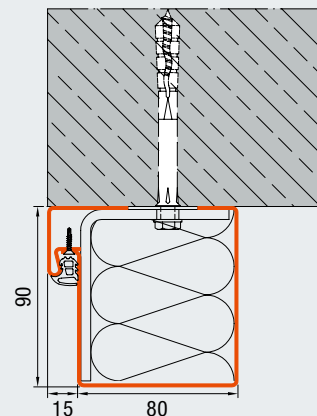
**Блочная коробка  
(по индивидуальному заказу)**  
Дюбельный монтаж  
бетон / кирпичная кладка



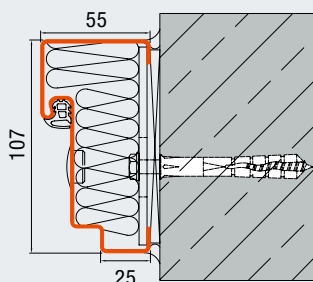
**Блочная коробка 105 / 100**  
Дюбельный монтаж  
бетон / кирпичная кладка  
(серийно)



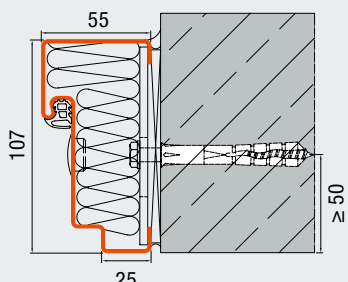
**Блочная коробка 105 / 100**  
Дюбельный монтаж, монтаж  
заподлицо со стеной, сторона петель  
бетон / кирпичная кладка



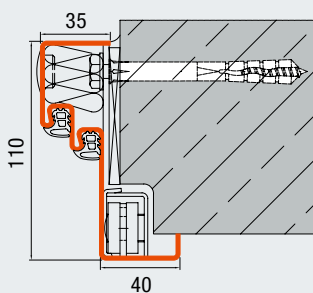
**Коробка для монтажа на стене перед проемом**  
(только для дверей MZ)  
Дюбельный монтаж  
бетон / кирпичная кладка  
(серийно)



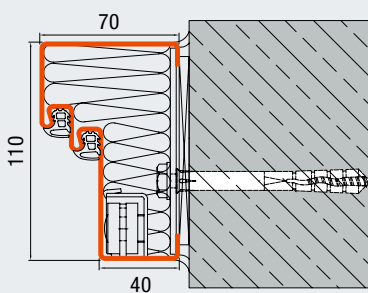
**Коробка с двойным фальцем для дверей с толстым фальцем, установленных заподлицо (STU)**  
Дюбельный монтаж  
бетон / кирпичная кладка  
(серийно)



**Коробка с двойным фальцем для дверей с толстым фальцем, установленных заподлицо (STU)**  
Дюбельный монтаж,  
монтаж заподлицо со стеной  
бетон / кирпичная кладка



**Угловая коробка с двойным фальцем для дверей без фальца (STS) со звукоизоляцией до 42 дБ**  
Дюбельный монтаж  
бетон / кирпичная кладка  
Все размеры в мм



**Блочная коробка с двойным фальцем для дверей без фальца (STS) со звукоизоляцией до 42 дБ**  
Дюбельный монтаж  
бетон / кирпичная кладка



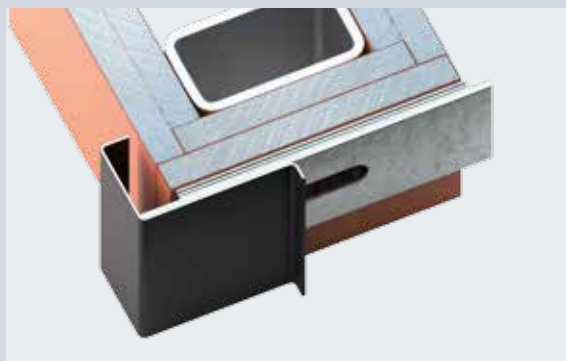
# Коробки DryTec для стен, возведенных методом сухого строительства

Быстрый и скрытый монтаж для металлических и деревянных каркасных стен

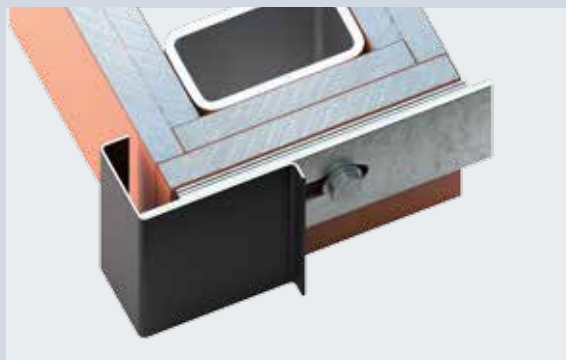


## Охватывающая коробка, состоящая из двух частей, со скрытым резьбовым соединением

Охватывающая система, состоящая из двух частей, прекрасно подходит для последующего монтажа. Резьбовое соединение с каркасными стенами осуществляется всего в 6 точках крепления (для 1-створчатых дверей) при помощи одного винта для каждой. Сначала монтируется только профиль угловой коробки. Уже после этого шага можно устанавливать дверное полотно, чтобы оно оптимально прилегло к уплотнению. Это особенно целесообразно для дымопроницаемых и звукоизоляционных дверей или дверей с теплоизоляцией. И только после этого устанавливается профиль доборной коробки. Затем оба профиля коробки соединяются винтами в канавке для уплотнения, где винты остаются скрытыми. Винт скрыт под уплотнением двери. Шов между стеной и коробкой заделывается акрилом.



1. Профиль угловой коробки установить и выровнять в проеме

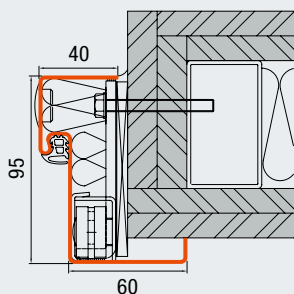


2. Соединить винтами профиль угловой коробки с каркасной стеной

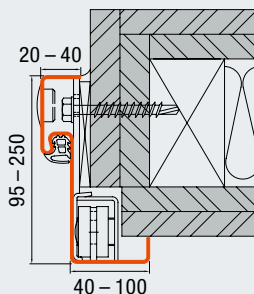


3. Через канавку для уплотнения соединить винтами профиль доборной коробки с профилем и затем вставить поверх данного соединения уплотнение двери

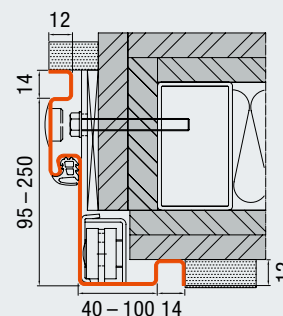
**Все коробки для сухого строительства  
подходят для огнестойких дверей  
в металлических и деревянных  
каркасных стенах**



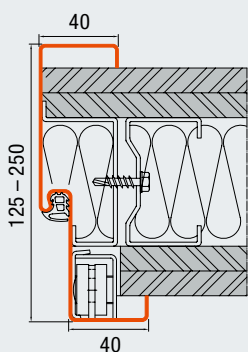
**Угловая коробка 40 (серийно)**  
Винтовой монтаж  
(Рис.: металлическая каркасная стена)



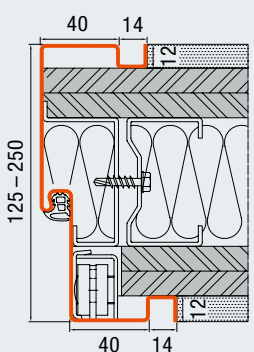
**Угловая коробка 20  
(по индивидуальному заказу)**  
Винтовой монтаж  
(Рис.: деревянные каркасные стены)



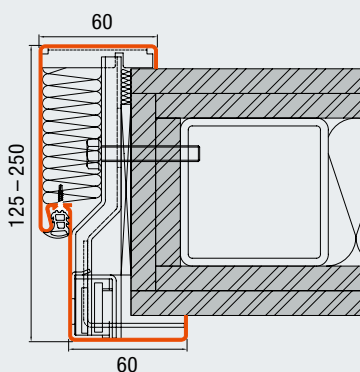
**Угловая коробка  
(по индивидуальному заказу)**  
Винтовой монтаж с опциональным  
скрытым шпунтом  
(Рис.: металлическая каркасная стена)



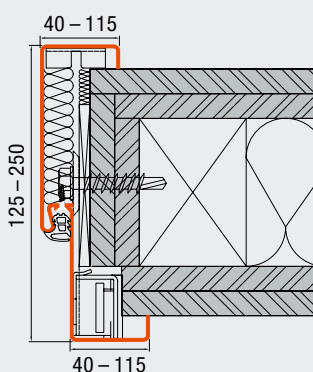
**Охватывающая коробка  
(по индивидуальному заказу)**  
для монтажа вдоль стены  
(Рис.: металлическая каркасная стена)



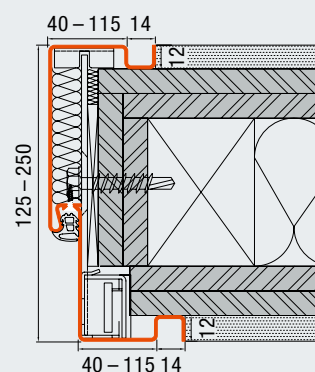
**Охватывающая коробка  
(по индивидуальному заказу)**  
для монтажа вдоль стены,  
опционально со скрытым шпунтом  
(Рис.: металлическая каркасная стена)



**Охватывающая коробка 60,  
состоящая из 2 частей (серийно)**  
Винтовой монтаж  
(Рис.: металлическая каркасная стена)



**Охватывающая коробка, состоящая  
из 2 частей (по индивидуальному заказу)**  
Винтовой монтаж  
(Рис.: деревянные каркасные стены)

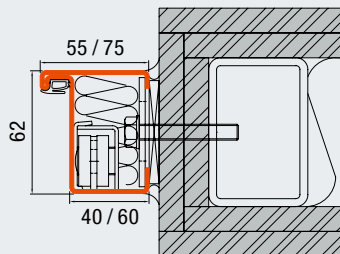


**Охватывающая коробка,  
состоящая из 2 частей  
(по индивидуальному заказу)**  
Винтовой монтаж  
с опцией скрытого шпунта  
(Рис.: деревянные каркасные стены)

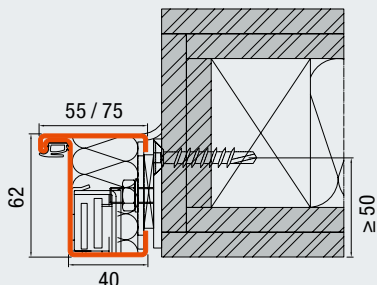
Все размеры в мм

# Коробки DryTec для стен, возведенных методом сухого строительства

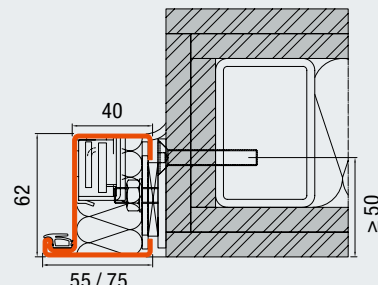
Быстрый и скрытый монтаж для металлических и деревянных каркасных стен



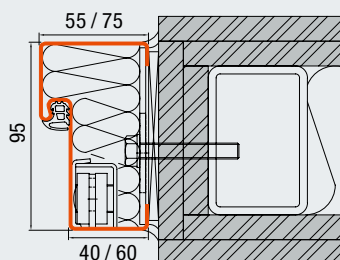
**Блочная коробка 62 / 55, 62 / 75**  
Винтовой монтаж  
(Рис.: металлическая каркасная стена)



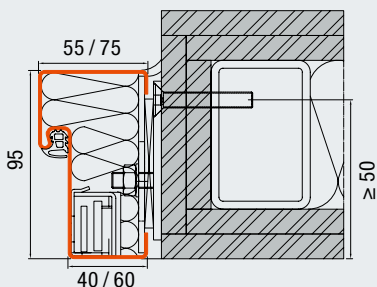
**Блочная коробка 62 / 55**  
Винтовой монтаж, монтаж заподлицо со стеной, сторона петель  
(Рис.: деревянные каркасные стены)



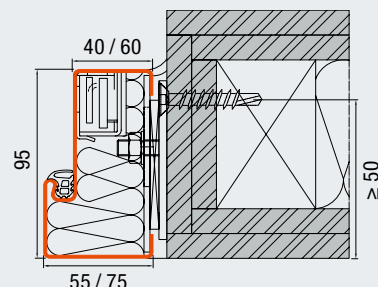
**Блочная коробка 62 / 55**  
Винтовой монтаж, монтаж заподлицо со стеной, сторона, противоположная стороне петель  
(Рис.: металлическая каркасная стена)



**Блочная коробка 95 / 55, 95 / 75**  
Винтовой монтаж  
(Рис.: металлическая каркасная стена)

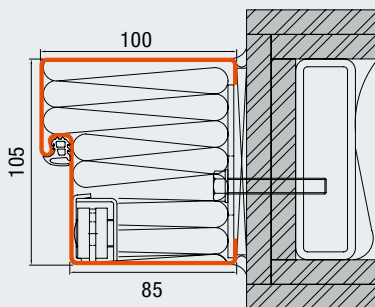


**Блочная коробка 95 / 55, 95 / 75**  
Винтовой монтаж, монтаж заподлицо со стеной, сторона петель  
(Рис.: металлическая каркасная стена)

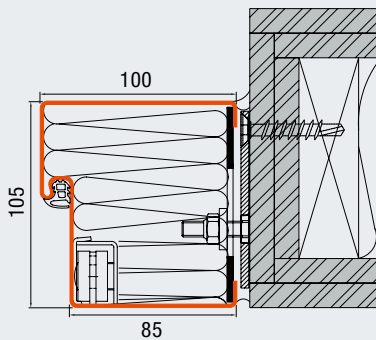


**Блочная коробка 95 / 55, 95 / 75**  
Винтовой монтаж, монтаж заподлицо со стеной, сторона, противоположная стороне петель  
(Рис.: деревянные каркасные стены)

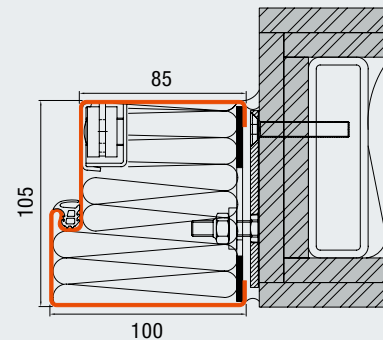




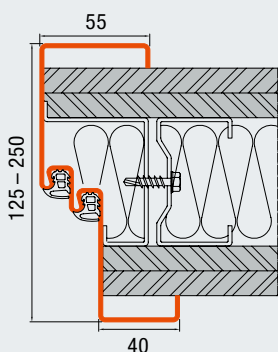
**Блочная коробка 105 / 100**  
Винтовой монтаж  
(Рис.: металлическая каркасная стена)



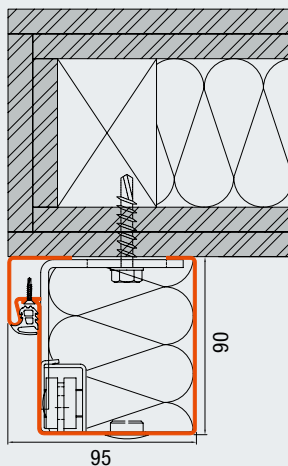
**Блочная коробка 105 / 100**  
Винтовой монтаж, монтаж заподлицо со стеной, сторона петель  
(Рис.: деревянные каркасные стены)



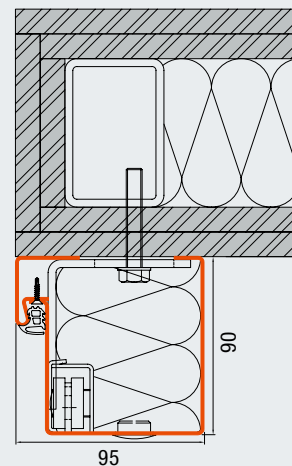
**Блочная коробка 105 / 100**  
Винтовой монтаж, монтаж заподлицо со стеной, сторона, противоположная стороне петель  
(Рис.: металлическая каркасная стена)



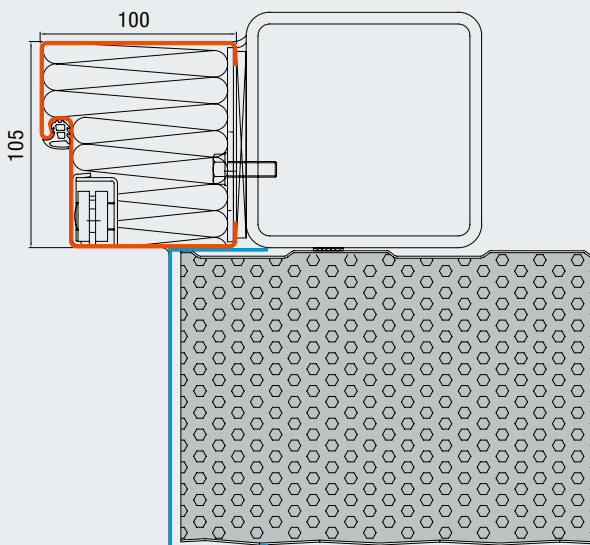
**Коробка с двойным фальцем для дверей без фальца (STS) со звукоизоляцией до 42 дБ для монтажа вдоль стены**  
(Рис.: металлическая каркасная стена)



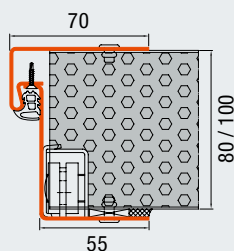
**Коробка для монтажа на стене перед проемом (только для дверей MZ)**  
Винтовой монтаж  
(Рис.: деревянные каркасные стены)



**Коробка для монтажа на стене перед проемом (только для дверей MZ)**  
Винтовой монтаж  
(Рис.: металлическая каркасная стена)



**Блочная коробка 105 / 100**  
Винтовой монтаж для наружных дверей MZ в зданиях павильонного типа



**Коробка для стен из фасадных панелей (только для дверей MZ)**  
Заклепочный монтаж / винтовой монтаж  
80 / 100 мм P4-панельные стены, панельные стены с минеральной ватой, внутри помещений (двери STS / STU)

Все размеры в мм

# Всегда подходящее решение для Ваших требований

Огнестойкость, дымонепроницаемость, звукоизоляция, защита от взлома

T30

EI<sub>2</sub>30

T90

EI<sub>2</sub>90

RS

S<sub>200</sub>

## Огнестойкие и дымонепроницаемые двери

Задымленность и пожар могут иметь смертельные, опасные для жизни последствия. Тем важнее становится надежное оснащение огнестойкими и дымонепроницаемыми дверьми. Хорошо, что Вы можете положиться на испытанные и имеющие допуск органов стройнадзора огнестойкие и дымонепроницаемые двери Hörtmann.

дБ

## Звукоизоляционные двери

Шум не только снижает способность к концентрации, но может вызывать стресс и вредит здоровью. Поэтому важно снизить шум, насколько это возможно, там, где он возникает. Звукоизоляционные двери Hörtmann с показателем звукоизоляции до 42 дБ вносят решающий вклад в защиту от шума.

RC 2

RC 3

## Двери с защитой от взлома

Безопасность превыше всего! Двери Hörtmann с защитой от взлома уже в 1999 прошли проверку и сертификацию на соответствие европейским стандартам DIN ENV 1627 – 1630. 2-створчатые двери с защитой от взлома класса RC 3 с функцией «антипаника» на обеих створках по EN 1125 обеспечивают надежную защиту аварийных выходов от взлома.

MZ

## Двери многоцелевого назначения

Для складов и офисов, снаружи и изнутри, со специальным оснащением или без него – широкий ассортимент дверей многоцелевого назначения Hörtmann выполняет самые разнообразные требования. При установке в наружных стенах двери обозначаются согласно стандарту DIN EN 4351-1.



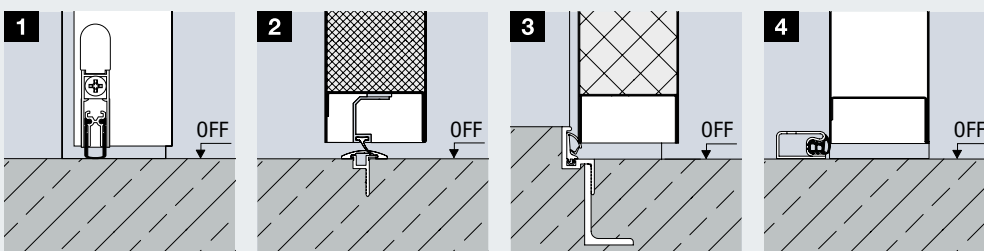
# Обзор функций дверей

Простое проектирование стенных проемов и ширины прохода благодаря единой ширине дверного полотна 62 мм вне зависимости от функции двери

Тип двери	Вариант исполнения	Стр.	Функции											
						T30 EI <sub>2</sub> 30	T90 EI <sub>2</sub> 90	RS S <sub>200</sub>	дБ	RC 2	RC 3	MZ	MZA	
			Проклеенная по всей поверхности многослойная конструкция	Исполнение без фальца	Исполнение с толстым фальцем	Огнезадерживающие T30 / EI <sub>2</sub> 30	Огнестойкие T90 / EI <sub>2</sub> 90	Дымопроницаемость	Звукоизоляция	Защита от взлома RC 2	Защита от взлома RC 3	Дверь многоцелевого назначения	Дверь для производственных помещений	Применение в наружных стенах
Огнестойкая дверь STS 30, сталь / нерж. сталь	1- / 2-створч.	28 – 31	■	■		■		●	●					
Огнестойкая дверь STU 30, сталь / нерж. сталь	1- / 2-створч.	28 – 31	■		■	■		●	●	●	●			
Огнестойкая дверь STS 90, сталь / нерж. сталь	1- / 2-створч.	32 – 33	■	■			■	●	●					
Огнестойкая дверь STU 90, сталь / нерж. сталь	1- / 2-створч.	32 – 33	■		■		■	●	●	●	●			
Дымопроницаемая дверь STS, сталь / нерж. сталь	1- / 2-створч.	36 – 39	■	■				■	■					
Дымопроницаемая дверь STU, сталь / нерж. сталь	1- / 2-створч.	36 – 39	■		■			■	■					
Дверь с защитой от взлома STU, сталь / нерж. сталь	1- / 2-створч.	40, 41	■		■	■	■	●	●	■	■			
Дверь многоцелевого назначения STS, сталь / нерж. сталь	1- / 2-створч.	42 – 44	■	■				●	●			■		
Дверь многоцелевого назначения STU, сталь / нерж. сталь	1- / 2-створч.	42 – 44	■		■			●	●	●	●	■		
Стальная дверь многоцелевого назначения STU для установки снаружи	1- / 2-створч.	46, 47	■		■			●	●	●	●	■		■
Дверь для производственных помещений Aqua STS из нержавеющей стали	1-створч.	45	■	■				●					■	
Дверь для производственных помещений Aqua STU из нержавеющей стали	1-створч.	45	■		■			●		●			■	

## Нижние замыкающие элементы

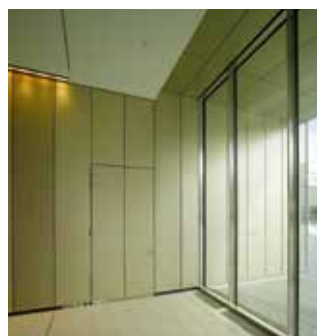
<b>1</b> Опускаемое напольное уплотнение		○	○	○	○	●	●	○	○	○	○	○	○	○
<b>2</b> Алюминиевый замыкающий профиль с уплотнением		○	○							○	○	○	○	○
<b>3</b> Упорная планка с уплотнением		○	○	○	○					○	○	○	○	○
<b>4</b> Накладная упорная планка с уплотнением		○	○	○	○					○	○	○	○	○



- Основная функция – серийно
- Дополнительная функция – при соответствующем оснащении
- Опциональное оснащение



**Штаб-квартира компании ThyssenKrupp, г. Эссен**  
**Архитектурное бюро «JSWD Architekten», г. Кельн**



**Изделия Höttinger**

- Огнестойкие двери STS T30 / EI,30
- Стальные двери с трубчатой рамой HE 310 / 330 T30 S-Line
- Стальные огнестойкие двери H3 T30

# Стальная огнестойкая дверь Т30 / EI<sub>2</sub>30 STS 30 / STU 30

1-створчатые и 2-створчатые, в исполнении без фальца и с толстым фальцем



**STS 30**  
Без фальца



**STU 30**  
Толстый фальц

## Основная функция

**T30**

**Огнезадерживающие Т30 / EI<sub>2</sub>30**  
с противопожарной вставкой

**EI<sub>2</sub>30**

## Дополнительные функции

(при соответствующем оснащении, см. стр. 27)

**RS**

**Дымонепроницаемость**  
с опускаемым напольным уплотнением (без верхнего элемента)

**S<sub>200</sub>**

**Звукоизоляция**  
до 32 дБ с опускаемым напольным уплотнением

**дБ**

до 42 дБ с коробкой с двойным фальцем

**RC 2**

**Защита от взлома\***  
RC 2 (STU 30)

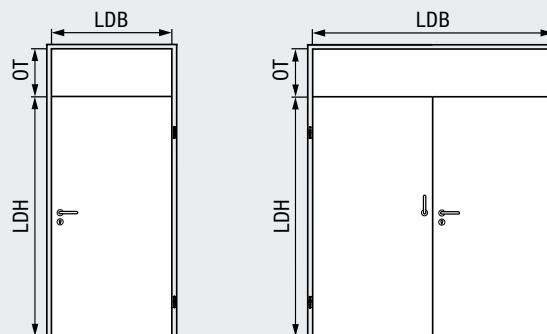
**RC 3**

**Защита от взлома\***  
RC 3 (STU 30)

## Дополнительное оснащение

Исполнения коробок стр. 16

Варианты остекления стр. 48



## Стальная огнестойкая дверь

### Дверное полотно

**1-створч.**

**2-створч.**

62 mm

62 mm

### Толщина стального листа

1,0 mm

1,0 mm

### Тип фальца

**STS 30:**  
Без фальца  
**STU 30:**  
Толстый фальц

**STS 30:**  
Без фальца  
**STU 30:**  
Толстый фальц

## Условия монтажа

Кирпичная кладка	≥ 115 мм	≥ 115 мм
Бетон	≥ 100 мм	≥ 100 мм
Пористый бетон	≥ 200 мм	≥ 200 мм
Каркасные стены	≥ 100 мм	≥ 100 мм
Облицованные стальные опоры / балки	≥ F60 A	≥ F60 A

STS 30 / STU 30 (оцинк.)	1-створч.		2-створч.	
	Ширина	Высота	Ширина	Высота
<b>Диапазон размеров</b>				
<b>Размер прохода в свету (LDB / LDH)</b>	585 – 1300	1730 – 2800	1335 – 2600	1730 – 2800
<b>Размер прохода в свету Проходная створка</b>			591 – 1309	
Высота верхнего элемента (OT)		300 – 1000		300 – 1000
Наружный размер рамы, блочная коробка	695 – 1530	1785 – 2915	1445 – 2830	1785 – 2915
Наружный размер рамы, блочная коробка с верхним элементом		2030 – 3500		2030 – 3500
Модульный строительный размер, угловая коробка / охват. коробка	625 – 1380	1750 – 2840	1375 – 2680	1750 – 2840
Модульный строительный размер, угловая коробка / охват. коробка с верхним элементом		2030 – 3500		2030 – 3500

Наружный размер рамы:

Минимальный размер в комбинации с шириной зеркала блочной коробки 55 мм (например 62 / 55, 95 / 55), с шириной зеркала угловой коробки 20 мм

Максимальный размер в комбинации с шириной зеркала блочной коробки 115 мм, с шириной зеркала угловой коробки 40 мм

Значения прохода в свету заданы на основе проема коробки.

Этот размер может уменьшаться при открывании створки на 90° или вследствие дверной фурнитуры.

Все данные указаны согласно допуску к эксплуатации и в соответствии с техническими возможностями. Фактические размеры могут отличаться в зависимости от типа коробки, ширины зеркала коробки и соотношения высоты/ширины двери.

Все размеры в мм



Laeckerli Huus, г. Френкендорф, Швейцария

Архитектурное бюро «ffbk Architekten AG», г. Мюнхенштайн / г. Базель



#### Изделия Hötger

- Огнестойкие двери T30 / EI<sub>2</sub>30 STS из нержавеющей стали без фальца
- Огнестойкие ворота из нержавеющей стали FST 30
- Скоростные ворота из нержавеющей стали V 2515 Food L



# Огнестойкая дверь из нержавеющей стали T30 / EI<sub>2</sub>30 STS 30 / STU 30



1-створчатые и 2-створчатые, в исполнении без фальца  
и с толстым фальцем



**STS 30**  
Без фальца



**STU 30**  
Толстый фальц

## Основная функция

**T30**

**Огнезадерживающие T30 / EI<sub>2</sub>30**  
с противопожарной вставкой

**EI<sub>2</sub>30**

## Дополнительные функции

(при соответствующем оснащении, см. стр. 27)

**RS**

**Дымонепроницаемость**  
с опускаемым напольным уплотнением (без верхнего элемента)

**S<sub>200</sub>**

**Звукоизоляция**  
до 32 дБ с опускаемым напольным уплотнением

**дБ**

до 42 дБ с коробкой с двойным фальцем

**RC 2**

**Защита от взлома\***  
RC 2 (STU 30)

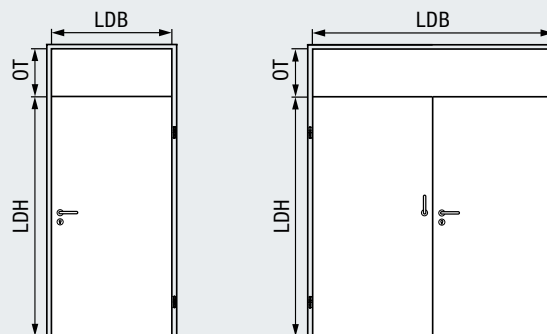
**RC 3**

**Защита от взлома\***  
RC 3 (STU 30)

## Дополнительное оснащение

Исполнения коробок стр. 16

Варианты остекления стр. 48



## Огнестойкая дверь из нержавеющей стали

**Дверное полотно**

**1-створч.**

**2-створч.**

62 mm

62 mm

**Толщина стального листа**

мин. 0,80 мм

мин. 0,80 мм

**Тип фальца**

**STS 30:**  
Без фальца  
**STU 30:**  
Толстый фальц

**STS 30:**  
Без фальца  
**STU 30:**  
Толстый фальц

## Условия монтажа

Кирпичная кладка

≥ 115 мм

≥ 115 мм

Бетон

≥ 100 мм

≥ 100 мм

Пористый бетон

≥ 200 мм

≥ 200 мм

Каркасные стены

≥ 100 мм

≥ 100 мм

Облицованные стальные опоры / балки

≥ F60 A

≥ F60 A

STS 30 / STU 30 (нерж. сталь)	1-створч.		2-створч.	
	Ширина	Высота	Ширина	Высота
<b>Диапазон размеров</b>				
<b>Размер прохода в свету (LDB / LDH)</b>	585 – 1290	1730 – 2800	1335 – 2525	1730 – 2800
<b>Размер прохода в свету Проходная створка</b>			591 – 1250	
Высота верхнего элемента (OT)		300 – 1000		300 – 1000
Наружный размер рамы, блочная коробка	695 – 1520	1785 – 2915	1445 – 2755	1785 – 2915
Наружный размер рамы, блочная коробка с верхним элементом		2030 – 3500		2030 – 3500
Модульный строительный размер, угловая коробка / охват. коробка	625 – 1370	1750 – 2840	1375 – 2605	1750 – 2840
Модульный строительный размер, угловая коробка / охват. коробка с верхним элементом		2030 – 3500		2030 – 3500

Наружный размер рамы:

Минимальный размер в комбинации с шириной зеркала блочной коробки 55 мм (например 62 / 55, 95 / 55), с шириной зеркала угловой коробки 20 мм

Максимальный размер в комбинации с шириной зеркала блочной коробки 115 мм, с шириной зеркала угловой коробки 40 мм

Значения прохода в свету заданы на основе проема коробки.

Этот размер может уменьшаться при открывании створки на 90° или вследствие дверной фурнитуры.

Все данные указаны согласно допуску к эксплуатации и в соответствии с техническими возможностями. Фактические размеры могут отличаться в зависимости от типа коробки, ширины зеркала коробки и соотношения высоты/ширины двери.

Все размеры в мм

# Стальная огнестойкая дверь T90 / EI<sub>2</sub>90 STS 90 / STU 90

1-створчатые и 2-створчатые, в исполнении без фальца  
и с толстым фальцем



**STS 90**  
Без фальца



**STU 90**  
Толстый фальц

## Основная функция

**Огнестойкие T90 / EI<sub>2</sub>90**  
с противопожарной вставкой

**T90**

**EI<sub>2</sub>90**

## Дополнительные функции

(при соответствующем оснащении, см. стр. 27)

**RS**

**Дымопроницаемость**  
с опускаемым напольным уплотнением (без верхнего элемента)

**S<sub>200</sub>**

**дБ**

**Звукоизоляция**  
до 37 дБ с опускаемым напольным уплотнением

**RC 2**

**Защита от взлома\***  
RC 2 (STU 90)

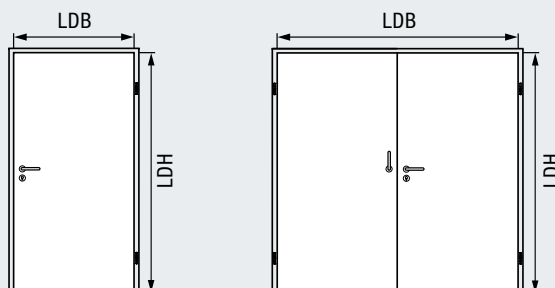
**RC 3**

**Защита от взлома\***  
RC 3 (STU 90)

## Дополнительное оснащение

Исполнения коробок стр. 16

Варианты остекления стр. 48



## Стальная огнестойкая дверь

	1-створч.	2-створч.
<b>Дверное полотно</b>	62 mm	62 mm
<b>Толщина стального листа</b>	1,0 mm	1,0 mm
<b>Тип фальца</b>	<b>STS 90:</b> Без фальца <b>STU 90:</b> Толстый фальц	<b>STS 90:</b> Без фальца <b>STU 90:</b> Толстый фальц

## Условия монтажа

Кирпичная кладка	≥ 175 mm	≥ 175 mm
Бетон	≥ 140 mm	≥ 140 mm
Пористый бетон	≥ 200 mm	≥ 200 mm
Каркасные стены	≥ 150 mm	≥ 150 mm
Облицованные стальные опоры / балки	≥ F90 A	≥ F90 A

STS 90 / STU 90 (оцинк.)	1-створч.		2-створч.	
	Ширина	Высота	Ширина	Высота
<b>Размер прохода в свету (LDB / LDH)</b>	585 – 1300	1690 – 2800	1019 – 2600	1690 – 2800
<b>Размер прохода в свету Проходная створка</b>			511 – 1309	
Наружный размер рамы, блочная коробка	695 – 1530	1745 – 2915	1129 – 2830	1745 – 2915
Модульный строительный размер, угловая коробка / охват. коробка	625 – 1380	1710 – 2840	1059 – 2680	1710 – 2840

Наружный размер рамы:

Минимальный размер в комбинации с шириной зеркала блочной коробки 55 мм (например 62 / 55, 95 / 55), с шириной зеркала угловой коробки 20 мм

Максимальный размер в комбинации с шириной зеркала блочной коробки 115 мм, с шириной зеркала угловой коробки 40 мм

Значения прохода в свету заданы на основе проема коробки.

Этот размер может уменьшаться при открывании створки на 90° или вследствие дверной фурнитуры.

Все данные указаны согласно допуску к эксплуатации и в соответствии с техническими возможностями. Фактические размеры могут отличаться в зависимости от типа коробки, ширины зеркала коробки и соотношения высоты/ширины двери.

# Огнестойкая дверь из нержавеющей стали T90 / EI<sub>2</sub>90 STS 90 / STU 90



1-створчатые и 2-створчатые, в исполнении без фальца и с толстым фальцем



**STS 90**  
Без фальца



**STU 90**  
Толстый фальц

## Основная функция

**T90**

**Огнестойкие T90 / EI<sub>2</sub>90**  
с противопожарной вставкой

**EI<sub>2</sub>90**

## Дополнительные функции

(при соответствующем оснащении, см. стр. 27)

**RS**

**Дымопроницаемость**  
с опускаемым напольным уплотнением (без верхнего элемента)

**S<sub>200</sub>**

**дБ**

**Звукоизоляция**  
до 37 дБ с опускаемым напольным уплотнением

**RC 2**

**Защита от взлома\***  
RC 2 (STU 90)

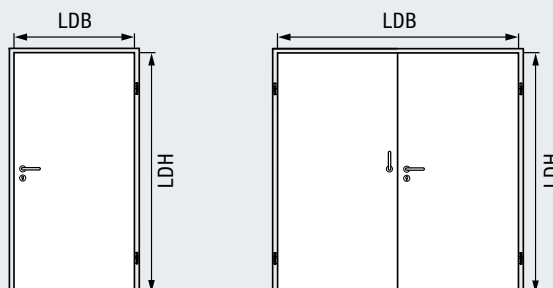
**RC 3**

**Защита от взлома\***  
RC 3 (STU 90)

## Дополнительное оснащение

Исполнения коробок стр. 16

Варианты остекления стр. 48



## Огнестойкая дверь из нержавеющей стали

**Дверное полотно**

**1-створч.**

**2-створч.**

62 mm

62 mm

**Толщина стального листа**

мин. 0,80 mm

мин. 0,80 mm

**Тип фальца**

**STS 90:**  
Без фальца  
**STU 90:**  
Толстый фальц

**STS 90:**  
Без фальца  
**STU 90:**  
Толстый фальц

## Условия монтажа

Кирпичная кладка

≥ 175 mm

≥ 175 mm

Бетон

≥ 140 mm

≥ 140 mm

Пористый бетон

≥ 200 mm

≥ 200 mm

Каркасные стены

≥ 150 mm

≥ 150 mm

Облицованные стальные опоры / балки

≥ F90 A

≥ F90 A

STS 90 / STU 90 (нерж. сталь)	1-створч.		2-створч.	
	Ширина	Высота	Ширина	Высота
<b>Размер прохода в свету (LDB / LDH)</b>	585 – 1290	1690 – 2800	1019 – 2525	1690 – 2800
<b>Размер прохода в свету Проходная створка</b>			511 – 1250	
Наружный размер рамы, блочная коробка	695 – 1520	1745 – 2915	1129 – 2755	1745 – 2915
Модульный строительный размер, угловая коробка / охват. коробка	625 – 1370	1710 – 2840	1059 – 2605	1710 – 2840

Наружный размер рамы:

Минимальный размер в комбинации с шириной зеркала блочной коробки 55 mm (например, 62 / 55, 95 / 55), с шириной зеркала угловой коробки 20 mm

Максимальный размер в комбинации с шириной зеркала блочной коробки 115 mm, с шириной зеркала угловой коробки 40 mm

Значения прохода в свету заданы на основе проема коробки.

Этот размер может уменьшаться при открывании створки на 90° или вследствие дверной фурнитуры.

Все данные указаны согласно допуску к эксплуатации и в соответствии с техническими возможностями. Фактические размеры могут отличаться в зависимости от типа коробки, ширины зеркала коробки и соотношения высоты/ширины двери.

Все размеры в мм



## Комбинация системы эвакуационного выхода и раздвижной двери с огнестойкими дверьми ASTS / FR из стали / нержавеющей стали

Альтернативное решение для проходов со специальными требованиями к противопожарной защите



**T30**

**Огнестойкость**  
DIN 4102

**T90**

**Огнестойкость**  
DIN 4102

**RS**

**Дымонепроницаемость**  
DIN 18095

**S200**

**дБ**

**Звукоизоляция**  
DIN EN ISO 717-7



**Рекомендуется для беспрепятственных проходов**



**Защита персонала**  
согласно стандарту EN 16005



**Сертифицирована как эвакуационная дверь**



**Нержавеющая сталь**

## Краткий обзор:

### Автоматическая раздвижная дверь

- Изящный внешний вид благодаря узкой алюминиевой профилированной раме
- Низкая высота привода – всего 100 мм
- Изоляционное остекление с безопасным стеклом
- Безопасное отслеживаемое движение под контролем сенсора
- Тихая работа благодаря установленной в резине направляющей шине и большим ходовым роликам
- Высокая эксплуатационная надежность для частого открывания

### Огнестойкая дверь из стали и из нержавеющей стали

- Дверное полотно 62 мм, без фальца, проклеенная по всей поверхности многослойная конструкция
- Возможен угол открывания до 180°



Более подробную информацию Вы найдете в проспекте «Автоматические дверные системы».



Внешний вид огнестойкой и дымонепроницаемой двери (эксплуатация в дневное время)



Внешний вид автоматической раздвижной двери

Офисные здания на Rödingsmarkt, г. Гамбург  
Проектирование: Bothe Richter Teherani, г. Гамбург



**Изделия Hörmann**

- T30, стальные огнестойкие двери H3
- T90, стальные огнестойкие двери H16
- T30, стальные огнестойкие двери STS
- T30, алюминиевые огнестойкие двери HE 311



# Стальная дымонепроницаемая дверь STS / STU

1-створчатые и 2-створчатые, в исполнении без фальца и с толстым фальцем



**STS**  
Без фальца



**STU**  
Толстый фальц

**Основная функция**

**RS**

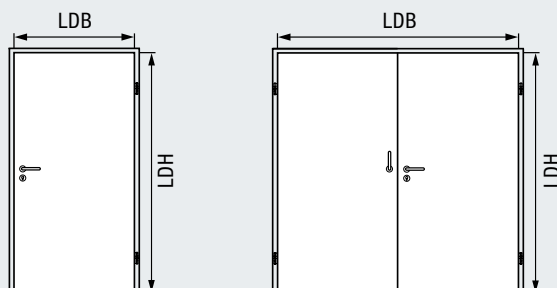
**Дымонепроницаемость**

**S<sub>200</sub>**

**дБ**

**Звукоизоляция**  
до 32 дБ

до 42 дБ с коробкой с двойным фальцем



**Стальная дымонепроницаемая дверь**

**Дверное полотно**  
**Толщина стального листа**  
**Тип фальца**

**1-створч.**

62 mm  
1,0 мм

**STS:**  
Без фальца  
**STU:**  
Толстый фальц

**2-створч.**

62 mm  
1,0 мм

**STS:**  
Без фальца  
**STU:**  
Толстый фальц

**Условия монтажа**

Кирпичная кладка	≥ 115 мм	≥ 115 мм
Бетон	≥ 100 мм	≥ 100 мм
Пористый бетон	≥ 150 мм	≥ 150 мм
Каркасные стены	≥ 100 мм	≥ 100 мм
Облицованные стальные опоры / балки	≥ F30 A	≥ F30 A

STS / STU (оцинк.)	1-створч.		2-створч.	
	Ширина	Высота	Ширина	Высота
<b>Размер прохода в свету (LDB / LDH)</b>	585 – 1300	1730 – 2800	1335 – 2600	1730 – 2800
<b>Размер прохода в свету Проходная створка</b>			591 – 1309	
Наружный размер рамы, блочная коробка	695 – 1530	1785 – 2915	1445 – 2830	1785 – 2915
Модульный строительный размер, угловая коробка / охват. коробка	625 – 1380	1750 – 2840	1375 – 2680	1750 – 2840

Наружный размер рамы:

Минимальный размер в комбинации с шириной зеркала блочной коробки 55 мм (например, 62 / 55, 95 / 55), с шириной зеркала угловой коробки 20 мм

Максимальный размер в комбинации с шириной зеркала блочной коробки 115 мм, с шириной зеркала угловой коробки 40 мм

Значения прохода в свету заданы на основе проема коробки.

Этот размер может уменьшаться при открывании створки на 90° или вследствие дверной фурнитуры.

Все данные указаны согласно допуску к эксплуатации и в соответствии с техническими возможностями. Фактические размеры могут отличаться в зависимости от типа коробки, ширины зеркала коробки и соотношения высоты/ширины двери.

**Дополнительное оснащение**

Исполнения коробок      стр. 16

Варианты остекления    стр. 48

Все размеры в мм

**RAMADA Hotel & Conference Center, г. Мюнхен**  
Проектирование: Katrin Hootz Architektengesellschaft, г. Мюнхен



**Изделия Hörmann**

- T30, стальные огнестойкие двери НЗ
- Т30, алюминиевые огнестойкие двери HE 321
- Автоматические раздвижные двери AD 100
- Т30, стальная огнестойкая дверь НЗ
- Т90, стальная огнестойкая дверь Н16
- Т30, стальная дверь с трубчатой рамой HL 310 / 320
- Т90, стальная дверь с трубчатой рамой HL 921

# Дымонепроницаемая дверь из нержавеющей стали STS / STU



1-створчатые и 2-створчатые, в исполнении без фальца и с толстым фальцем



**STS**  
Без фальца



**STU**  
Толстый фальц

**Основная функция**

**RS**

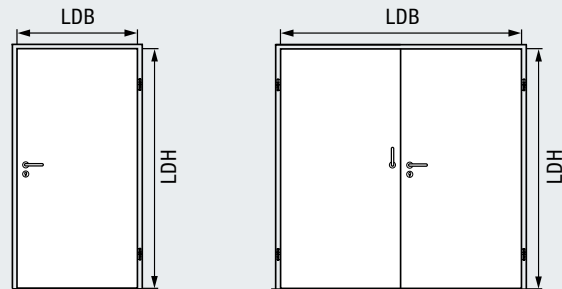
**Дымонепроницаемость**

**S<sub>200</sub>**

**Звукоизоляция**  
до 32 дБ

**дБ**

до 42 дБ с коробкой с двойным фальцем



## Дымонепроницаемая дверь из нержавеющей стали

	1-створч.	2-створч.
<b>Дверное полотно</b>	62 mm	62 mm
<b>Толщина стального листа</b>	мин. 0,8 мм	мин. 0,8 мм
<b>Тип фальца</b>	<b>STS:</b> Без фальца <b>STU:</b> Толстый фальц	<b>STS:</b> Без фальца <b>STU:</b> Толстый фальц

### Условия монтажа

	1-створч.	2-створч.
Кирпичная кладка	≥ 115 мм	≥ 115 мм
Бетон	≥ 100 мм	≥ 100 мм
Пористый бетон	≥ 150 мм	≥ 150 мм
Каркасные стены	≥ 100 мм	≥ 100 мм
Облицованные стальные опоры / балки	≥ F30 A	≥ F30 A

STS / STU (нерж. сталь)	1-створч.		2-створч.	
	Ширина	Высота	Ширина	Высота
<b>Размер прохода в свету (LDB / LDH)</b>	585 – 1290	1730 – 2800	1335 – 2525	1730 – 2800
<b>Размер прохода в свету Проходная створка</b>			591 – 1250	
Наружный размер рамы, блочная коробка	695 – 1520	1785 – 2915	1445 – 2755	1785 – 2915
Модульный строительный размер, угловая коробка / охват. коробка	625 – 1370	1750 – 2840	1375 – 2605	1750 – 2840

Наружный размер рамы:

Минимальный размер в комбинации с шириной зеркала блочной коробки 55 мм (например, 62 / 55, 95 / 55), с шириной зеркала угловой коробки 20 мм

Максимальный размер в комбинации с шириной зеркала блочной коробки 115 мм, с шириной зеркала угловой коробки 40 мм

Значения прохода в свету заданы на основе проема коробки.

Этот размер может уменьшаться при открывании створки на 90° или вследствие дверной фурнитуры.

Все данные указаны согласно допуску к эксплуатации и в соответствии с техническими возможностями. Фактические размеры могут отличаться в зависимости от типа коробки, ширины зеркала коробки и соотношения высоты/ширины двери.

### Дополнительное оснащение

Исполнения коробок	стр. 16
Варианты остекления	стр. 48

Все размеры в мм



# Стальная дверь с защитой от взлома RC 2 / RC 3 STU

1-створчатые и 2-створчатые, в исполнении с толстым фальцем



## STU

Без фальца, в комбинации с коробкой с двойным фальцем



## STU

Толстый фальц

## Основные функции

**Защита от взлома**  
RC 2

RC 2

**Защита от взлома**  
RC 3

RC 3

## Дополнительные функции

(при соответствующем оснащении, см. стр. 27)

T30

**Огнезадерживающие**  
T30 / EI<sub>2</sub>30  
с противопожарной вставкой

EI<sub>2</sub>30

T90

**Огнестойкие**  
T90 / EI<sub>2</sub>90  
с противопожарной вставкой

EI<sub>2</sub>90

RS

**Дымопроницаемость**  
с опускаемым напольным уплотнением (без верхнего элемента)

S<sub>200</sub>

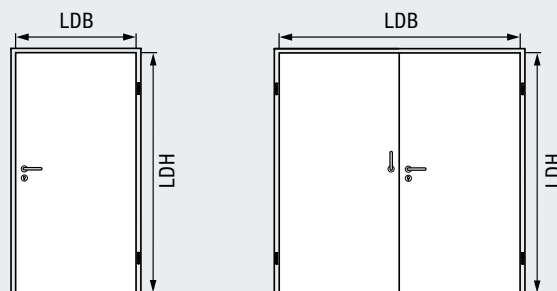
ДБ

**Звукоизоляция**  
до 37 дБ с опускаемым напольным уплотнением

## Дополнительное оснащение

Исполнения коробок стр. 16

Варианты остекления стр. 48



## Стальная дверь с защитой от взлома

	1-створч.	2-створч.
Дверное полотно	62 мм	62 мм
Толщина стального листа	1,0 мм	1,0 мм
Тип фальца	STU: Толстый фальц	STU: Толстый фальц

## Условия монтажа

Кирпичная кладка	•	•
Бетон	•	•
Пористый бетон	•	•
Облицованные стальные опоры / балки	•	•

## При наличии блочной коробки сторона опасности взлома должна быть со стороны петель!

При наличии угловой и охватывающей коробок сторона опасности взлома должна быть со стороны петель или заказчик должен обеспечить надежность точек крепления с помощью сварки.

STU RC 2 (оцинк.)	1-створч.		2-створч.	
	Ширина	Высота	Ширина	Высота
Диапазон размеров				
Размер прохода в свету (LDB / LDH)	585 – 1300	1690 – 2600	1020 – 2600	1690 – 2600
Размер прохода в свету Проходная створка			511 – 1286	
Наружный размер рамы, блочная коробка	695 – 1500	1745 – 2715	1120 – 2800	1745 – 2715
Модульный строительный размер, угловая коробка / охват. коробка	625 – 1380	1710 – 2640	1060 – 2680	1710 – 2640

STU RC 3 (оцинк.)	1-створч.		2-створч.	
	Ширина	Высота	Ширина	Высота
Диапазон размеров				
Размер прохода в свету (LDB / LDH)	585 – 1300	1690 – 2400	1020 – 2600	1690 – 2400
Размер прохода в свету Проходная створка			511 – 1286	
Наружный размер рамы, блочная коробка	695 – 1500	1745 – 2515	1130 – 2800	1745 – 2500
Модульный строительный размер, угловая коробка / охват. коробка	625 – 1380	1710 – 2440	1060 – 2680	1710 – 2440

Наружный размер рамы:

Минимальный размер в комбинации с шириной зеркала блочной коробки 55 мм (например, 62 / 55, 95 / 55), с шириной зеркала угловой коробки 20 мм

Максимальный размер в комбинации с шириной зеркала блочной коробки 115 мм, с шириной зеркала угловой коробки 40 мм

Значения прохода в свету заданы на основе проема коробки.

Этот размер может уменьшаться при открывании створки на 90° или вследствие дверной фурнитуры.

Все данные указаны согласно допуску к эксплуатации и в соответствии с техническими возможностями. Фактические размеры могут отличаться в зависимости от типа коробки, ширины зеркала коробки и соотношения высоты/ширины двери.

# Дверь с защитой от взлома RC 2 / RC 3 из нержавеющей стали STU



1-створчатые и 2-створчатые, в исполнении с толстым фальцем



**STU**  
Без фальца,  
в комбинации  
с коробкой с двойным  
фальцем



**STU**  
Толстый фальц

## Основные функции

**RC 2**

**Защита от взлома RC 2**

**RC 3**

**Защита от взлома RC 3**

## Дополнительные функции

(при соответствующем оснащении, см. стр. 27)

**T30**

**Огнезадерживающие T30 / E<sub>1,30</sub>**  
с противопожарной вставкой

**E<sub>1,30</sub>**

**T90**

**Огнестойкие T90 / E<sub>1,90</sub>**  
с противопожарной вставкой

**E<sub>1,90</sub>**

**RS**

**Дымонепроницаемость**  
с опускаемым напольным уплотнением (без верхнего элемента)

**S<sub>200</sub>**

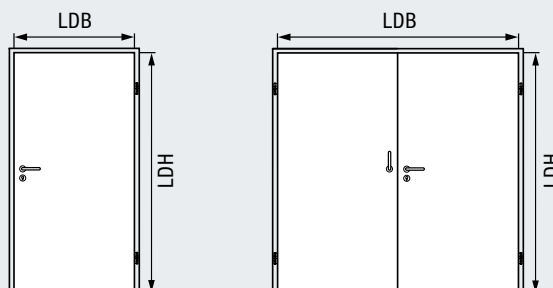
**дБ**

**Звукоизоляция**  
до 37 дБ с опускаемым напольным уплотнением

## Дополнительное оснащение

Исполнения коробок стр. 16

Варианты остекления стр. 48



## Дверь с защитой от взлома из нержавеющей стали

**Дверное полотно**  
**Толщина стального листа**  
**Тип фальца**

**1-створч.**

62 mm  
мин. 0,8 mm  
**STU:**  
Толстый фальц

**2-створч.**

62 mm  
мин. 0,8 mm  
**STU:**  
Толстый фальц

## Условия монтажа

Кирпичная кладка  
Бетон  
Пористый бетон  
Облицованные стальные опоры / балки

•  
•  
•  
•

•  
•  
•  
•

## При наличии блочной коробки сторона опасности взлома должна быть со стороны петель!

При наличии угловой и охватывающей коробок сторона опасности взлома должна быть со стороны петель или заказчик должен обеспечить надежность точек крепления с помощью сварки.

STU RC 2 (нерж. сталь)	1-створч.		2-створч.	
	Ширина	Высота	Ширина	Высота
<b>Диапазон размеров</b>	585 – 1300	1690 – 2600	1020 – 2600	1690 – 2600
<b>Размер прохода в свету (LDB / LDH)</b>				
<b>Размер прохода в свету Проходная створка</b>			511 – 1286	
Наружный размер рамы, блочная коробка	695 – 1500	1745 – 2715	1120 – 2800	1745 – 2715
Модульный строительный размер, угловая коробка / охват. коробка	625 – 1380	1710 – 2640	1060 – 2680	1710 – 2640
STU RC 3 (нерж. сталь)	1-створч.		2-створч.	
	Ширина	Высота	Ширина	Высота
<b>Диапазон размеров</b>	585 – 1300	1690 – 2400	1020 – 2600	1690 – 2400
<b>Размер прохода в свету (LDB / LDH)</b>				
<b>Размер прохода в свету Проходная створка</b>			511 – 1286	
Наружный размер рамы, блочная коробка	695 – 1500	1745 – 2515	1130 – 2800	1745 – 2500
Модульный строительный размер, угловая коробка / охват. коробка	625 – 1380	1710 – 2440	1060 – 2680	1710 – 2440

## Наружный размер рамы:

Минимальный размер в комбинации с шириной зеркала блочной коробки 55 мм (например, 62 / 55, 95 / 55), с шириной зеркала угловой коробки 20 мм

Максимальный размер в комбинации с шириной зеркала блочной коробки 115 мм, с шириной зеркала угловой коробки 40 мм

Значения прохода в свету заданы на основе проема коробки.

Этот размер может уменьшаться при открывании створки на 90° или вследствие дверной фурнитуры.

Все данные указаны согласно допуску к эксплуатации и в соответствии с техническими возможностями. Фактические размеры могут отличаться в зависимости от типа коробки, ширины зеркала коробки и соотношения высоты/ширины двери.

Все размеры в мм

**Небоскреб «Tower 185», Франкфурт**  
**Проектирование: Christoph Mäckler Architekten,**  
**Франкфурт на Майне**



Сертифицировано

**DGNB**

Deutsche Gesellschaft für Nachhaltiges Bauen e.V.  
German Sustainable Building Council



**Изделия Hörmann**

- T30, стальные огнестойкие двери H3
- T90, стальные огнестойкие двери H16
- Стальные дымонепроницаемые двери RS 55
- Двери многоцелевого назначения D65
- Двери многоцелевого назначения D55
- Огнестойкие двери STS / STU из нержавеющей стали EI<sub>2</sub>30



# Стальная дверь многоцелевого назначения STS / STU

1-створчатые и 2-створчатые, в исполнении без фальца и с толстым фальцем



**STS**  
Без фальца



**STU**  
Толстый фальц

## Основная функция

**MZ**

**Дверь многоцелевого назначения** с заполнением из минеральной ваты

## Дополнительные функции

(при соответствующем оснащении, см. стр. 27)

**RS**

**Дымонепроницаемость** с опускаемым напольным уплотнением (без верхнего элемента)

**S200**

## Звукоизоляция

до 32 дБ с опускаемым напольным уплотнением до 42 дБ с коробкой с двойным фальцем

**RC 2**

**Защита от взлома RC 2** (STU, без верхнего элемента)

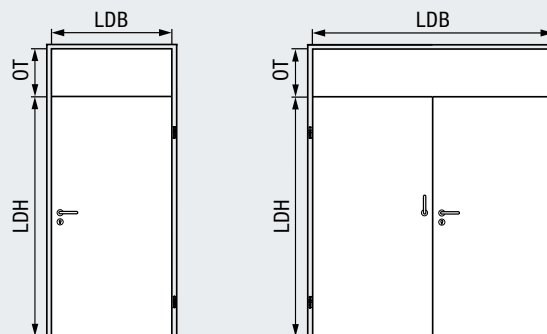
**RC 3**

**Защита от взлома RC 3** (STU, без верхнего элемента)

## Дополнительное оснащение

Исполнения коробок стр. 16

Варианты остекления стр. 48



## Стальная дверь многоцелевого назначения

	1-створч.	2-створч.
<b>Дверное полотно</b>	62 mm	62 mm
<b>Толщина стального листа</b>	1,0 мм	1,0 мм
<b>Тип фальца</b>	<b>STS:</b> Без фальца <b>STU:</b> Толстый фальц	<b>STS:</b> Без фальца <b>STU:</b> Толстый фальц

## Условия монтажа

Кирпичная кладка	•	•
Бетон	•	•
Пористый бетон	•	•
Каркасные стены	•	•
Стальные опоры / балки	•	•

## Конструкция двери

Дверное полотно в исполнении с теплоизоляцией и звукоизоляцией состоит из проклеенной по всей поверхности минеральной ваты. В стандартном варианте исполнения дверное полотно состоит из проклеенного по всей поверхности сотового бумажного наполнителя.

STS / STU (оцинк.)	1-створч.		2-створч.	
	Ширина	Высота	Ширина	Высота
<b>Диапазон размеров</b>	500 – 1465	640 – 3120	1000 – 2940	640 – 3120
<b>Размер прохода в свету (LDB / LDH)</b>			500 – 1455	
<b>Размер прохода в свету Проходная створка</b>				
Высота верхнего элемента (OT)		300- 1000		300 – 1000
Наружный размер рамы, блочная коробка	610 – 1695	695 – 3235	1110 – 3170	695 – 3235
Наружный размер рамы, блочная коробка с верхним элементом		940 – 3500		940 – 3500
Модульный строительный размер, угловая коробка / охват. коробка	540 – 1545	660 – 3160	1040 – 3020	660 – 3160
Модульный строительный размер, угловая коробка / охват. коробка с верхним элементом		940 – 3500		940 – 3500

## Наружный размер рамы:

Минимальный размер в комбинации с шириной зеркала блочной коробки 55 мм (например, 62 / 55, 95 / 55), с шириной зеркала угловой коробки 20 мм

Максимальный размер в комбинации с шириной зеркала блочной коробки 115 мм, с шириной зеркала угловой коробки 40 мм

Значения прохода в свету заданы на основе проема коробки.

Этот размер может уменьшаться при открывании створки на 90° или вследствие дверной фурнитуры.

Все данные указаны согласно допуску к эксплуатации и в соответствии с техническими возможностями. Фактические размеры могут отличаться в зависимости от типа коробки, ширины зеркала коробки и соотношения высоты/ширины двери.

Все размеры в мм

# Дверь многоцелевого назначения из нержавеющей стали STS / STU



1-створчатые и 2-створчатые, в исполнении без фальца и с толстым фальцем



**STS**  
Без фальца



**STU**  
Толстый фальц

## Основная функция

**MZ**

**Дверь многоцелевого назначения**  
с заполнением из минеральной ваты

## Дополнительные функции

(при соответствующем оснащении, см. стр. 27)

**RS**

**Дымопроницаемость**  
с опускаемым напольным уплотнением (без верхнего элемента)

**S<sub>200</sub>**

**ДБ**

**Звукоизоляция**  
до 32 дБ с опускаемым напольным уплотнением до 42 дБ с коробкой с двойным фальцем

**RC 2**

**Защита от взлома RC 2**  
(STU, без верхнего элемента)

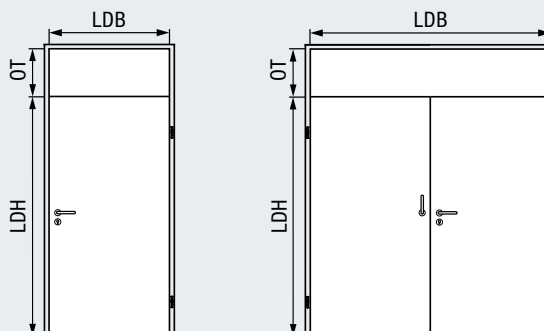
**RC 3**

**Защита от взлома RC 3**  
(STU, без верхнего элемента)

## Дополнительное оснащение

Исполнения коробок стр. 16

Варианты остекления стр. 48



## Дверь многоцелевого назначения из нержавеющей стали

	1-створч.	2-створч.
<b>Дверное полотно</b>	62 mm	62 mm
<b>Толщина стального листа</b>	0,8 mm	0,8 mm
<b>Тип фальца</b>	<b>STS:</b> Без фальца <b>STU:</b> Толстый фальц	<b>STS:</b> Без фальца <b>STU:</b> Толстый фальц

## Условия монтажа

Кирпичная кладка	•	•
Бетон	•	•
Пористый бетон	•	•
Каркасные стены	•	•
Стальные опоры / балки	•	•

STS / STU (нерж. сталь)	1-створч.		2-створч.	
	Ширина	Высота	Ширина	Высота
<b>Диапазон размеров</b>				
<b>Размер прохода в свету (LDB / LDH)</b>	500 – 1290	640 – 2800	1000 – 2525	640 – 2800
<b>Размер прохода в свету Проходная створка</b>			500 – 1250	
Высота верхнего элемента (OT)		300- 1000		300 – 1000
Наружный размер рамы, блочная коробка	610 – 1520	695 – 2915	1110 – 2755	695 – 2915
Наружный размер рамы, блочная коробка с верхним элементом		940 – 3500		940 – 3500
Модульный строительный размер, угловая коробка / охват. коробка	540 – 1370	660 – 2840	1040 – 2605	660 – 2840
Модульный строительный размер, угловая коробка / охват. коробка с верхним элементом		940 – 3500		940 – 3500

Наружный размер рамы:

Минимальный размер в комбинации с шириной зеркала блочной коробки 55 мм (например, 62 / 55, 95 / 55), с шириной зеркала угловой коробки 20 мм

Максимальный размер в комбинации с шириной зеркала блочной коробки 115 мм, с шириной зеркала угловой коробки 40 мм

Значения прохода в свету заданы на основе проема коробки.

Этот размер может уменьшаться при открывании створки на 90° или вследствие дверной фурнитуры.

Все данные указаны согласно допуску к эксплуатации и в соответствии с техническими возможностями. Фактические размеры могут отличаться в зависимости от типа коробки, ширины зеркала коробки и соотношения высоты/ширины двери.

# Дверь для производственных помещений Aqua из нержавеющей стали STS / STU



1-створчатая, проклеенная по всей поверхности



**STS**  
Без фальца



**STU**  
Толстый фальц

## Основная функция

**MZ-A**

Дверь для производственных помещений Aqua из нержавеющей стали с водостойким заполнением из полиуретана

## Дополнительные функции

(при соответствующем оснащении, см. стр. 27)

**RS**

## Дымопроницаемость

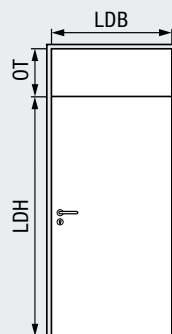
с опускаемым напольным уплотнением (без верхнего элемента)

**S200**

**RC 2**

## Защита от взлома

RC 2 (STU, без верхнего элемента)



## Дверь для производственных помещений Aqua из нержавеющей стали

1-створч.

Дверное полотно	62 mm
Толщина стального листа	0,8 mm
Тип фальца	<b>STS:</b> Без фальца <b>STU:</b> Толстый фальц

## Условия монтажа

Кирпичная кладка	•
Бетон	•
Пористый бетон	•
Каркасные стены	•
Стальные опоры / балки	•

## Остекление только с накладным профилем остекления

STS / STU (нерж. сталь)	1-створч.	
	Ширина	Высота
Диапазон размеров		
Размер прохода в свету (LDB / LDH)	500 – 1290	640 – 2800
Размер прохода в свету Проходная створка		
Высота верхнего элемента (OT)		300- 1000
Наружный размер рамы, блочная коробка	610 – 1520	695 – 2915
Наружный размер рамы, блочная коробка с верхним элементом		940 – 3500
Модульный строительный размер, угловая коробка / охват. коробка	540 – 1370	660 – 2840
Модульный строительный размер, угловая коробка / охват. коробка с верхним элементом		940 – 3500

Наружный размер рамы:

Минимальный размер в комбинации с шириной зеркала блочной коробки 55 мм (например, 62 / 55, 95 / 55), с шириной зеркала угловой коробки 20 мм

Максимальный размер в комбинации с шириной зеркала блочной коробки 115 мм, с шириной зеркала угловой коробки 40 мм

Значения прохода в свету заданы на основе проема коробки.

Этот размер может уменьшаться при открывании створки на 90° или вследствие дверной фурнитуры.

Все данные указаны согласно допуску к эксплуатации и в соответствии с техническими возможностями. Фактические размеры могут отличаться в зависимости от типа коробки, ширины зеркала коробки и соотношения высоты/ширины двери.

## Дополнительное оснащение

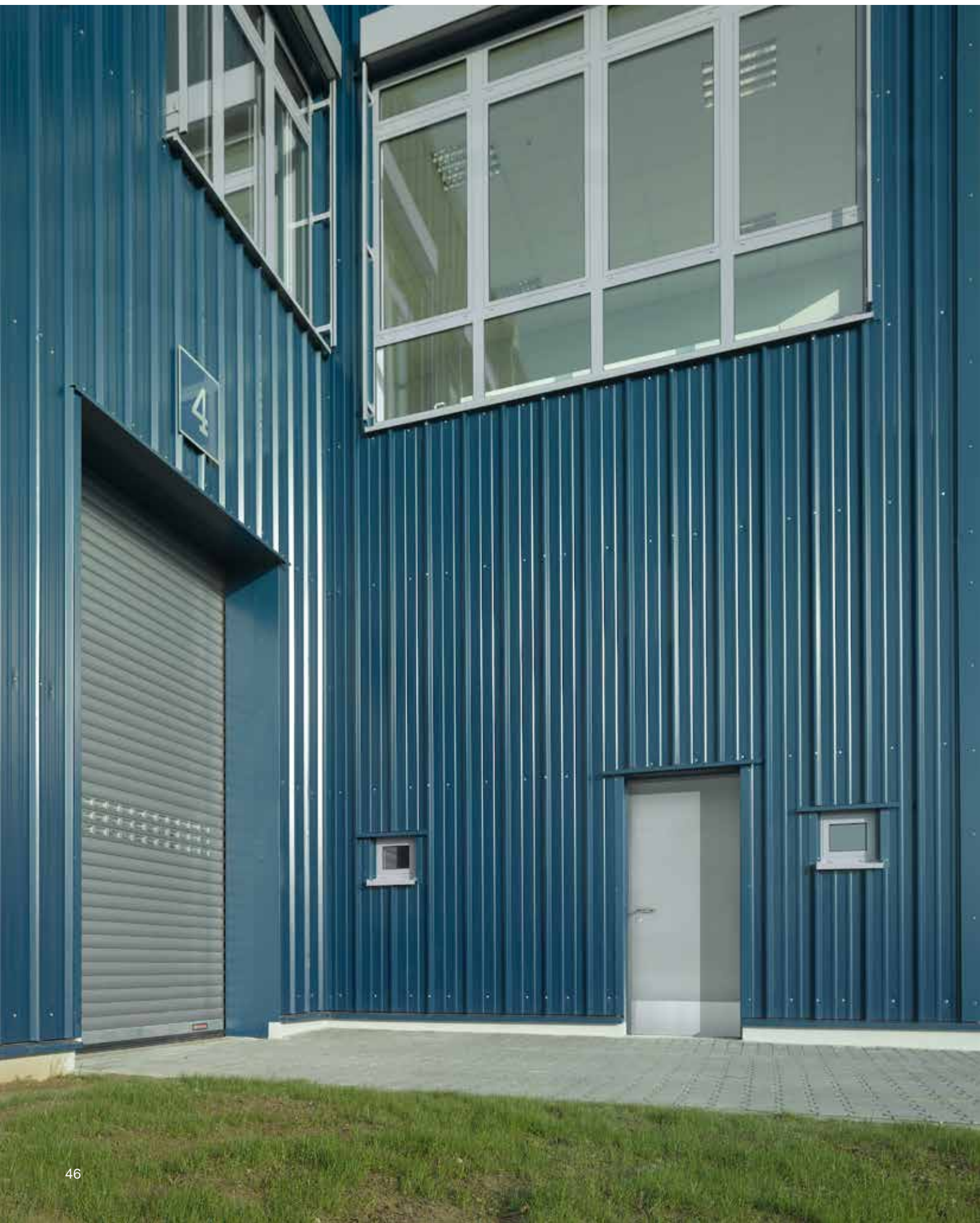
Исполнения коробок	стр. 16
Варианты остекления	стр. 48

Все размеры в мм



## Стальная дверь многоцелевого назначения для установки снаружи

С блочной коробкой идеально подходит для зданий павильонного типа



# Стальная дверь многоцелевого назначения для установки снаружи STU

1-створчатые и 2-створчатые, в исполнении с толстым фальцем



**STU**  
Толстый фальц

## Основная функция

**MZ**

**Дверь многоцелевого назначения**  
с заполнением из минеральной ваты



**Применение в наружных стенах**  
Маркировка в соответствии со стандартом DIN EN 14351-1

## Дополнительные функции

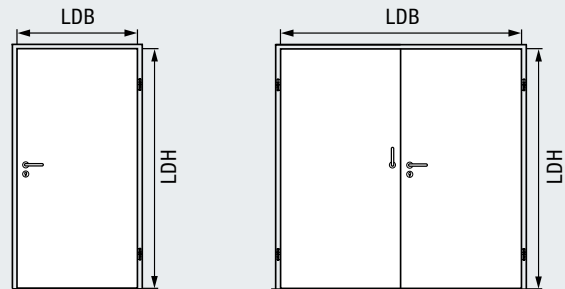
(при соответствующем оснащении, см. стр. 27)

**RC 2**

**Защита от взлома RC 2**  
(без верхнего элемента)

**RC 3**

**Защита от взлома RC 3**  
(без верхнего элемента)



## Стальная дверь многоцелевого назначения

	1-створч.	2-створч.
<b>Дверное полотно</b>	62 mm	62 mm
<b>Толщина стального листа</b>	1,0 mm	1,0 mm
<b>Тип фальца</b>	<b>STU:</b> Толстый фальц	<b>STU:</b> Толстый фальц

### Условия монтажа

Кирпичная кладка	•	•
Бетон	•	•
Пористый бетон	•	•
Стальные опоры / балки	•	•

### Дополнительные функции / рабочие характеристики

<b>Теплоизоляция <math>U_D</math></b>	1,8 Вт/(м <sup>2</sup> ·К)*	1,7 Вт/(м <sup>2</sup> ·К)*
<b>Класс звукоизоляции</b>	II III	
	33 дБ	
Ветровая нагрузка	класс C2 – C3	класс B1 – C1
Защита от атмосферных осадков	класс 3A – 6A*	класс 5A*
Воздухопроницаемость	класс 2 – 3	класс 2
Воздействующие силы	класс 5	
Стойкость к атмосферным воздействиям	1(e) – 2(d)	

\* Водонепроницаемость обеспечивается только с упорным порогом с уплотнением

### Конструкция двери

Дверное полотно в исполнении с теплоизоляцией и звукоизоляцией состоит из проклеенной по всей поверхности минеральной ваты. В стандартном варианте исполнения дверное полотно состоит из проклеенного по всей поверхности сотового бумажного наполнителя.

STS / STU (оцинк.)	1-створч.		2-створч.	
	Ширина	Высота	Ширина	Высота
<b>Размер прохода в свету (LDB / LDH)</b>	500 – 1465	640 – 3120	1000 – 2940	640 – 3120
<b>Размер прохода в свету Проходная створка</b>			500 – 1455	
Наружный размер рамы, блочная коробка	610 – 1695	695 – 3235	1110 – 3170	695 – 3235
Модульный строительный размер, угловая коробка / охват. коробка	540 – 1545	660 – 3160	1040 – 3020	660 – 3160

Наружный размер рамы:

Минимальный размер в комбинации с шириной зеркала блочной коробки 55 мм (например, 62 / 55, 95 / 55), с шириной зеркала угловой коробки 20 мм

Максимальный размер в комбинации с шириной зеркала блочной коробки 115 мм, с шириной зеркала угловой коробки 40 мм

Значения прохода в свету заданы на основе проема коробки.

Этот размер может уменьшаться при открывании створки на 90° или вследствие дверной фурнитуры.

Все данные указаны согласно допуску к эксплуатации и в соответствии с техническими возможностями. Фактические размеры могут отличаться в зависимости от типа коробки, ширины зеркала коробки и соотношения высоты/ширины двери.

## Дополнительное оснащение

Исполнения коробок стр. 16

Варианты остекления стр. 48

Все размеры в мм

# Больше прозрачности благодаря остеклению

## Варианты остекления из стали и нержавеющей стали



Накладной стальной профиль серо-белого цвета RAL 9002 (стандарт)



Накладной профиль из нержавеющей стали V2 A, 1.4301



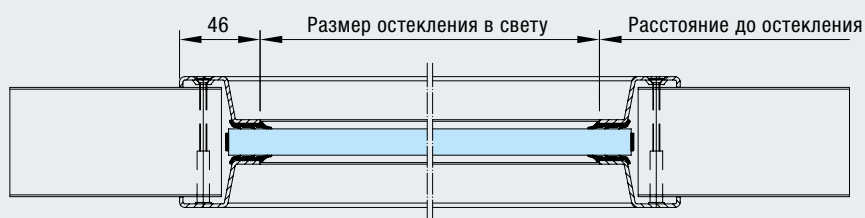
Установленный заподлицо профиль из стали / нержавеющей стали V2 A, 1.4301

### Рамы остекления из стали и нержавеющей стали

Профили остекления серийно изготавливаются из оцинкованной стали и поставляются под внешний вид поверхности двери с порошковым покрытием одного из 7 предпочтительных цветов или цвета RAL по выбору.

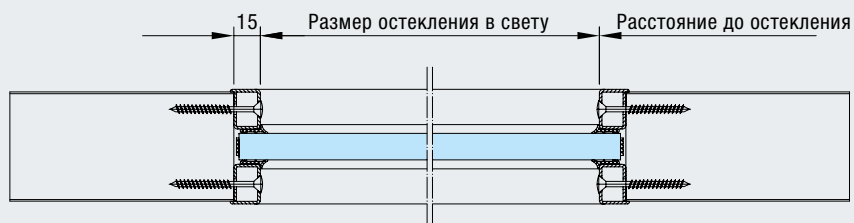
По желанию, Вы также можете заказать профили из шлифованной нержавеющей стали V2 A, 1.4301 или другого цвета, подходящего под цвет двери. Для особенно изысканных архитектурных решений лучше всего подойдут профили остекления, устанавливаемые заподлицо.

### Накладной профиль остекления (стандарт)



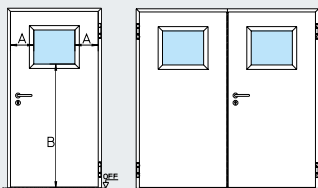
Остекление с накладным стальным профилем без видимого винтового крепления со стороны петель для прямоугольного и круглого остекления (стандарт)

### Профиль остекления, установленный заподлицо (опция)

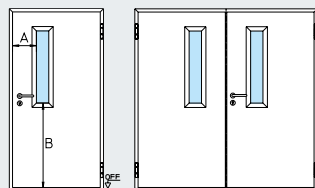


Остекление со стальным профилем, установленным заподлицо, для прямоугольного остекления (возможно только для дверей MZ и EI<sub>2</sub>30)

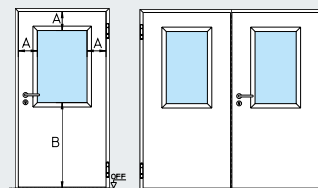
Стандартные размеры остекления пропорциональны размерам двери. Благодаря тонким изящным профилям остекление выглядит очень элегантно и способствует созданию единого впечатления от двери в целом. Нажимные ручки дверей не видны через стекло.



**Остекление, рис. 0**  
Ширина кромки А: 270 мм  
Высота цоколя В: 1400 мм



**Остекление, рис. 1**  
Ширина кромки А: 270 мм  
Высота цоколя В: 965 мм



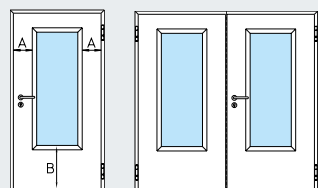
**Остекление, рис. 2**  
Ширина кромки А: 270 мм  
Высота цоколя В: 965 мм

Станд. ширина BR дверной створки	Рис. 0	
	Размер остекления в свету	Мин. ширина дверной створки
750	215 × 385 / 635*	645
875	340 × 385 / 635*	770
1000	465 × 385 / 635*	895
1062,5	528 × 385 / 635*	958
1125	590 × 385 / 635*	1020

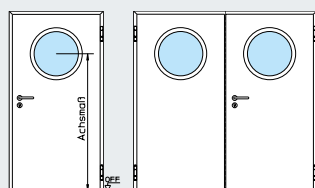
\* От высоты BR 2250 мм

Рис. 1	
Размер остекления в свету	Мин. ширина дверной створки
140 × 815	570

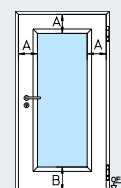
Рис. 2	
Размер остекления в свету	Мин. ширина дверной створки
215 × 815	645
340 × 815	770
465 × 815	895
528 × 815	958
590 × 815	1020



**Остекление, рис. 3**  
Ширина кромки А: 270 мм  
Высота цоколя В: 500 мм



**Круглое остекление**  
Осевой размер: расстояние от нижней кромки дверного полотна до середины выреза под остекление 1550 мм



**Остекление по выбору**  
Ширина кромки А: 215 мм  
Высота цоколя В: см. таблицу внизу

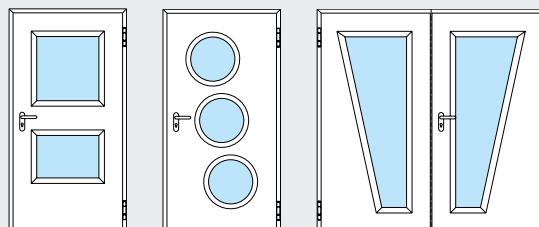
Станд. ширина BR дверной створки	Рис. 3	
	Размер остекления в свету	Мин. ширина дверной створки
750	140 × 1280	645
675	140 × 1280	570
875	340 × 1280	770
1000	465 × 1280	895
1062,5	528 × 1280	958
1125	590 × 1280	1020
1250	715 × 1280	1145

Круглое остекление	
Размер остекления в свету	Мин. ширина дверной створки
∅ 400	830
∅ 500	930

Остекление по выбору		
Тип двери	Высота цоколя В	Макс. размер остекления в свету
STS 30	мин. 300	879 × 2371
STS 90	мин. 715	476 × 976
STU 30	мин. 300	879 × 2371
STU 90	мин. 715	476 × 976
STS/STU	мин. 215	1052 × 2691

### Специальное остекление – по запросу

Кроме вышеперечисленных вариантов остекления можно заказать также специальное остекление, состоящее из одного или нескольких элементов, различной формы и компоновки, но с учетом допустимых расстояний до кромки и цоколя, а также размеров остекления.



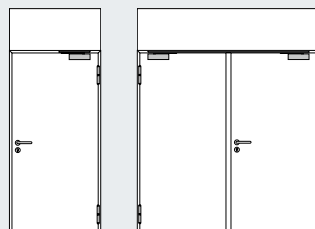
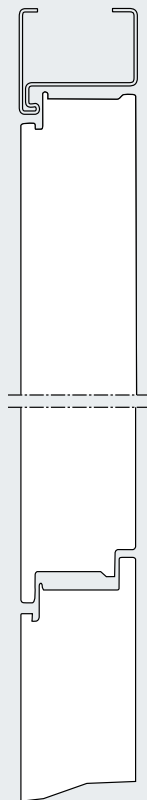


# Дверь от пола до потолка

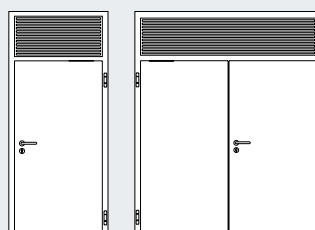
Благодаря неподвижным верхним элементам, установленным заподлицо

## Неподвижные верхние элементы из стали и нержавеющей стали

С помощью неподвижных верхних элементов Вы можете установить на своем объекте двери во всю высоту помещения. Гармоничный общий внешний вид создается благодаря сквозным профилям коробки.



**С панелью из стали / нержавеющей стали**



**С вентиляционной решеткой**  
(только двери многоцелевого назначения STS / STU)

## Обзор неподвижных верхних элементов

	STS / STU	STS 30 / STU 30
Стальная панель	●	●
Вентиляционная решетка	●	-

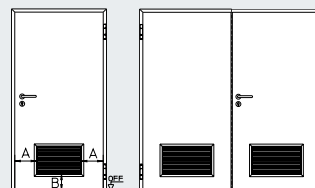
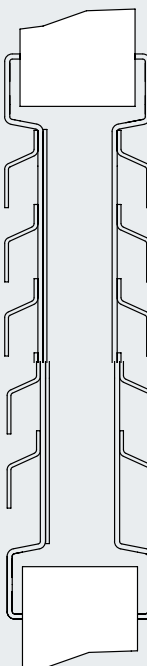
## Размеры

Высота верхнего элемента, мин.	300
Высота верхнего элемента, макс.	1000
Высота элемента, макс.	3300
Высота двери, макс.	2800

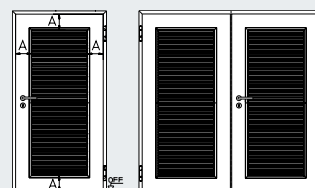
При наличии неподвижных верхних элементов установка привода невозможна.

## Вентиляционная решетка из стали и нержавеющей стали

Все вентиляционные решетки состоят из стальных листов с защитой от проникновения внутрь и расположенного внутри перфорированного листа. Они оцинкованы и имеют порошковое покрытие серо-белого цвета (по образцу RAL 9002), а также, по желанию, могут поставляться цвета RAL по выбору или из нержавеющей стали (V2 A). Опционально также возможна поставка вариантов исполнения с сеткой для защиты от насекомых из оцинкованной стали с размером ячеек 1,4 мм.



Высота решетки: 365 mm  
Ширина кромки мин. 215 mm  
A:  
Высота цоколя B: 215 mm



### Размеры по выбору заказчика

Ширина кромки мин. 215 mm  
A:  
Ширина: мин. 250 mm макс. 1140 mm  
Высота: мин. 250 mm макс. 2395 mm  
Относительная площадь ок. 35 % вентиляционных отверстий:

## Обзор вентиляционной решетки

	STS / STU	STS 30 / STU 30
Стандарт	●	●
Размеры по выбору*	●	-

## Стандартные размеры

Наружный размер рамы	Ширина дверной створки	
	Станд.	мин.
305 × 365	750	655
430 × 365	875	780
555 × 365	1000	905
618 × 365	1062,5	967,5
690 × 365	1125	1030
805 × 365	1250	1155

\* Пожалуйста, обратите внимание на макс. размер вентиляционной решетки.

# Ревизионные дверцы

В исполнении без фальца и с толстым фальцем



Ревизионная дверца в исполнении с толстым фальцем с фурнитурой нажимных ручек и установленная заподлицо со стеной



Ревизионная дверца в исполнении с без фальца, без фурнитуры нажимных ручек и установленная заподлицо со стеной

## Ревизионные люки

- Для электрораспределителя
- Для трубопроводов
- Для климатической техники

## Варианты исполнения

- Огнестойкая дверца Т90
- Огнестойкая дверца Т30
- Дверца многоцелевого назначения
- Вариант исполнения без фальца или с толстым фальцем
- Изготовление по размеру

## Монтаж

- Для всех типов стен
- Монтаж заподлицо со стеной (опция)

## Оснащение

- FS-гарнитура нажимных круглых ручек с закругленными концами и круглой розеткой
- Без гарнитуры нажимных ручек, видна только цилиндрическая круглая розетка
- Роликовые петли, регулируемые в трех плоскостях
- Верхний доводчик на стороне, противоположной стороне петель, для скрытого монтажа (опция)

## Цвета / поверхность

- Оцинкованное исполнение
- Оцинкованное исполнение и порошковое грунтовочное покрытие серо-белого цвета RAL 9002
- RAL по выбору, а также цвета NCS
- Нержавеющая сталь

# Дверной привод Hörmann HDO 200 / 300

Полностью согласованная система –  
дверь и привод от одного производителя

На 25 % дешевле,  
чем аналогичные  
приводы



HDO 200 с сенсорной планкой

Автоматические распашные двери Hörmann с приводом HDO 200 универсальны в применении. Благодаря бесшумной работе они прекрасно подходят для больниц и офисов. Кроме того, автоматические двери отличаются удобным открыванием, что делает их пригодными для безбарьерных проходов. Регулирование скорости, в свою очередь, обеспечивает постоянную скорость закрывания и открывания. Встроенный переключатель программ позволяет выполнить индивидуальные настройки. Автоматическими дверями можно легко управлять при помощи выключателя, радарного датчика / датчика движения или элементов управления Hörmann с системой BiSecur.

- Удобное открывание проходов без преград
- Тихое открывание позволяет разнообразное применение, напр., в офисах или больницах
- Регулирование скорости обеспечивает постоянную скорость открывания и закрывания
- Режимы работы: «автоматика», «длительное пребывание в открытом положении», «ночь», «заккрытие магазина»
- Встроенный переключатель программ для «выкл», «автоматика», «длительное пребывание в открытом положении»
- Управление при помощи клавиш, радарного датчика / датчика движения и т. д.
- Опционально с системой ДУ BiSecur для управления при помощи следующих изделий Hörmann: пультов ДУ, элементов управления ДУ, внутренних выключателей ДУ или приложения BiSecur App



## Дверь и привод от одного производителя

Вы получаете дверь и привод как идеально согласованную друг с другом комплексную систему. Мы поставляем привод и дверь, включая необходимый монтажный материал, «из одних рук». Благодаря этому, дверь может быть установлена и введена в эксплуатацию проще и быстрее.

**T30****Огнестойкость**  
DIN 4102**EI<sub>2</sub>30****RS****Дымонепроницаемость**  
DIN 18095**S<sub>200</sub>****Рекомендуется**  
для беспрепятственных  
проходов**Защита персонала****Сертифицирована как**  
эвакуационная дверь

## Краткий обзор:

- Со встроенным центральным пунктом приема сигналов детекторов дыма и сенсорной шиной скольжения
- Тихое открывание позволяет разнообразное применение, напр., в офисах или больницах
- Возможность индивидуальной настройки всех параметров двери, таких как скорость открывания и скорость закрывания, концевой упор и время нахождения в открытом положении
- Регулирование скорости обеспечивает постоянную скорость открывания и закрывания
- Режимы работы: «автоматика», «длительное пребывание в открытом положении», «ночь», «закрытие магазина»
- Серийно с функцией «Push and Go», которая может быть включена и отключена по желанию
- Встроенный переключатель программ для «выкл», «автоматика», «длительное пребывание в открытом положении»
- Управление при помощи клавиш, радарного датчика / датчика движения и т. д. Опционально с системой ДУ BiSecur для управления при помощи следующих изделий Hörmann: пультов ДУ, элементов управления ДУ, внутренних выключателей ДУ или приложения BiSecur App
- Опциональный CAN интерфейс для реализации сложных задач, например функции шлюза
- Возможность комбинирования с системами эвакуационных путей, системами контроля доступа, автоматизированными системами диспетчеризации и управления и решениями для дымо- и теплоудаления

	HDO 200	HDO 300
<b>Ширина</b>	650 mm	720 mm
<b>Высота</b>	70 mm	70 mm
<b>Глубина</b>	121 mm	130 mm
<b>Вес</b>	9 кг	11 кг
<b>Ширина двери</b>	750 – 1400 мм	800 – 1600 мм
<b>Высота двери</b>	до 2500 мм	до 2500 мм
<b>Вес двери</b>	до 200 кг	300 кг при ширине двери 1400 мм 210 кг при ширине двери 1600 мм

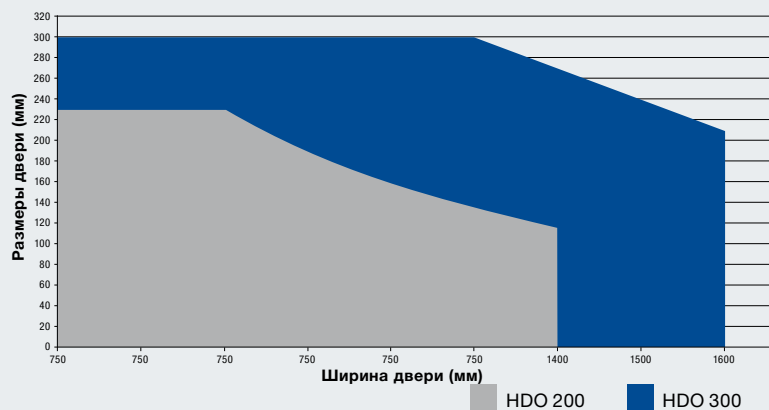
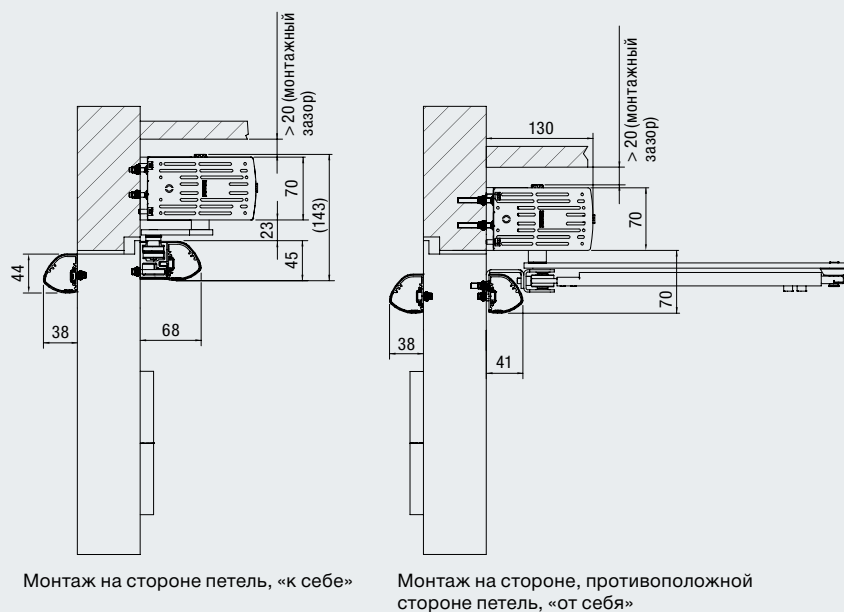


График мощностных характеристик HDO 200 / HDO 300



# Верхние дверные доводчики Hörmann

Подходящее решение для любых задач



С функцией свободного хода, центральным блоком системы датчиков дыма или электромеханическим фиксатором – Hörmann предлагает для любой двери подходящий верхний доводчик с соответствующим оснащением. При этом, данные изделия впечатляют не только своим качеством, но и комфортом и дизайном.

Верхний доводчик HDC 35

## HDC 35

Серийный доводчик с шиной скольжения для 1-створчатых дверей

## TS 4000

Доводчик с рычажным механизмом, с демпфированием открывания

## TS 5000

Доводчик с шиной скольжения, с демпфированием открывания

## TS 5000 EC-Line

Доводчик с шиной скольжения, с оптимальным удобством прохода и большим закрывающим усилием (адаптирован для людей с ограниченными возможностями согласно DIN 18010 / DIN SPEC 1104).

## TS 5000 ISM

Доводчик с шиной скольжения, со встроенным регулятором последовательности закрывания для 2-створчатых дверей

## TS 5000 E

Доводчик с шиной скольжения, с электромеханическим фиксатором

## TS 5000 E-FS

Доводчик с шиной скольжения, с функцией свободного хода

## TS 5000 R

Доводчик с шиной скольжения, с электромагнитным фиксатором и центральным блоком системы датчиков дыма

## TS 5000 R-FS

Доводчик с шиной скольжения, с функцией свободного хода и центральным блоком системы датчиков дыма

## TS 5000 E-ISM

Доводчик с шиной скольжения, с электромеханическим фиксатором и встроенным регулятором последовательности закрывания для 2-створчатых дверей

## TS 5000 R-ISM

Доводчик с шиной скольжения, с электромагнитным фиксатором, центральным блоком системы датчиков дыма и встроенным регулятором последовательности закрывания для 2-створчатых дверей



Верхний доводчик двери TS 4000



Верхний доводчик двери TS 5000



Верхний доводчик двери TS 83

**TS 83**

Доводчик с рычажным механизмом, с демпфированием открывания

**TS 93**

Доводчик с шиной скольжения, с демпфированием открывания

**TS 93 GSR**

Доводчик с шиной скольжения, с регулятором последовательности закрывания и сплошной шиной скольжения

**TS 93 EMF / EMR**

Доводчик с шиной скольжения, с электромагнитным фиксатором и центральным блоком системы датчиков дыма

**TS 93 GSR EMF2**

Доводчик с шиной скольжения, с регулятором последовательности закрывания и электромагнитным фиксатором на обеих створках

**TS 93 GSR EMR2**

Доводчик с шиной скольжения, с регулятором последовательности закрывания, электромагнитным фиксатором на обеих створках и встроенным центральным пунктом приема сигналов датчиков дыма



Верхний доводчик двери TS 93 / TS 99

**ITS 96**

Встроенный доводчик с шиной скольжения

**ITS 96 GSR**

Встроенный доводчик с шиной скольжения, с регулятором последовательности закрывания

**ITS 96 EMF**

Встроенный доводчик с шиной скольжения, с электромагнитным фиксатором

**TS 99 FL**

Доводчик с шиной скольжения, с регулятором последовательности закрывания, с электромагнитным фиксатором на непроходной створке и дополнительной функцией свободного хода на проходной створке

**TS 99 FLR**

Доводчик с шиной скольжения, с регулятором последовательности закрывания, с электромагнитным фиксатором на непроходной створке и дополнительной функцией свободного хода на проходной створке и центральным пунктом приема сигналов датчиков дыма



Встроенный верхний доводчик ITS 96

# Гарнитуры нажимных ручек

Согласно индивидуальным желаниям заказчика

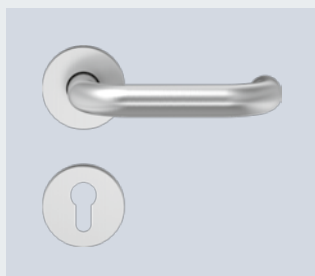


Устанавливаемый заподлицо FS-гарнитур нажимных ручек серии Design «Komé», Design 1073

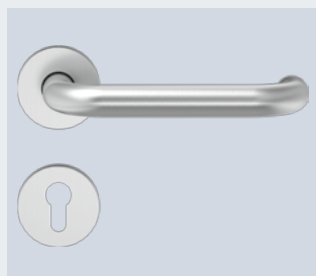
Двери строительных объектов STS / STU из стали и нержавеющей стали Hörmann серийно поставляются с пластмассовой ручкой черного цвета с круглой розеткой, с подготовкой под профильный цилиндр. Опционально Вы также можете заказать высококачественные гарнитуры нажимных ручек для объектов из алюминия или нержавеющей стали. Для особенно изысканных архитектурных решений двери до класса пожаростойкости T30 / EI<sub>2</sub>30 могут поставляться с дизайнерскими нажимными ручками с круглыми розетками (предлагается несколько на выбор). При этом розетка выполняется заподлицо с дверным полотном.

## Устанавливаемый заподлицо FS-гарнитур нажимных ручек серии Design «Komé»

С подшипниками скольжения для объекта, из нерж. стали  
Варианты исполнения Design 1073, 1079 с функцией «антипаника» по DIN EN179 и другие варианты дизайна



Гарнитур нажимных ручек в огнестойком исполнении D-110



Гарнитур нажимных ручек в огнестойком исполнении D-190

## Гарнитур нажимных ручек в огнестойком исполнении D-110

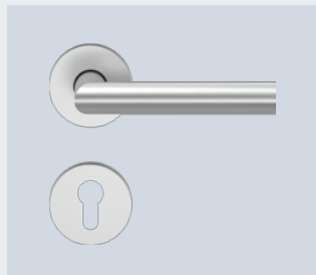
С подшипниками скольжения для объекта, из алюминия или нерж. стали  
С шарикоподшипниками для объекта, из нерж. стали

## Гарнитур нажимных ручек в огнестойком исполнении D-190

С подшипниками скольжения для объекта, из нерж. стали



Гарнитур нажимных ручек в огнестойком исполнении D-210



Гарнитур нажимных ручек в огнестойком исполнении D-310

## Гарнитур нажимных ручек в огнестойком исполнении D-210

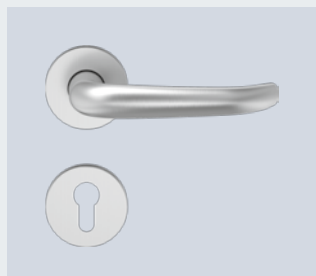
С подшипниками скольжения для объекта, из алюминия или нерж. стали

## Гарнитур нажимных ручек в огнестойком исполнении D-310

С подшипниками скольжения для объекта, из алюминия или нерж. стали  
С шарикоподшипниками для объекта, из нерж. стали



Гарнитур нажимных ручек в огнестойком исполнении D-330



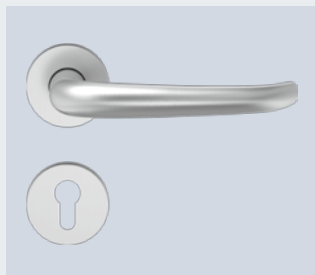
Гарнитур нажимных ручек в огнестойком исполнении D-410

## Гарнитур нажимных ручек в огнестойком исполнении D-330

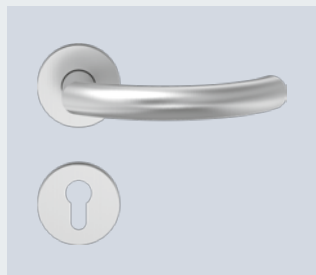
С подшипниками скольжения для объекта, из алюминия или нерж. стали  
С шарикоподшипниками для объекта, из нерж. стали

## Гарнитур нажимных ручек в огнестойком исполнении D-410

С подшипниками скольжения для объекта, из алюминия или нерж. стали  
С шарикоподшипниками для объекта, из нерж. стали



Гарнитур нажимных ручек в огнестойком исполнении D-490



Гарнитур нажимных ручек в огнестойком исполнении D-510

## Гарнитур нажимных ручек в огнестойком исполнении D-490

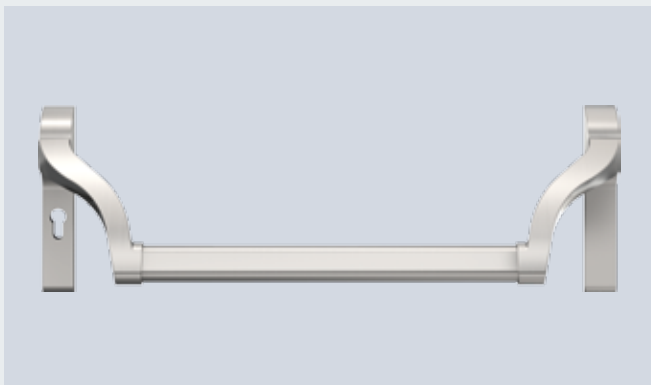
С шарикоподшипниками для объекта, из нерж. стали

## Гарнитур нажимных ручек в огнестойком исполнении D-510

С подшипниками скольжения для объекта, из алюминия или нерж. стали  
С шарикоподшипниками для объекта, из нерж. стали

# Замки «антипаника» / дверные упоры

Для полного оснащения двери



## Ручка-штанга Hörmann (Pushbar)

- Особенно далеко изогнутое плечо рукоятки для вставки электронных замыкающих цилиндров и при небольшом расстоянии между цилиндрами
- Очень прочная трубка рукоятки
- Поверхность: нержавеющая сталь, с покрытием под алюминий серебристого цвета F1, с покрытием черного / красного цвета (на основе EPN 900 IV алюминий)
- Испытана в соответствии с EN 1125, EN 1634, EN 1191



## Нажимная ручка-штанга Hörmann (Touchbar)

- Применима в качестве системы запирания в соответствии с EN 1125
- Поверхность: нержавеющая сталь, алюминий F1 с покрытием
- Испытана в соответствии с EN 1125, EN 1634



Дверной упор BS 55



Дверной упор BS 44



Дверной упор BS 45



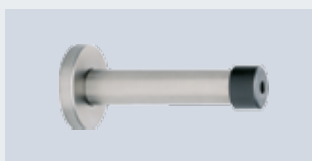
Дверной упор BS 65

## Напольный упор для двери BS

Нержавеющая сталь



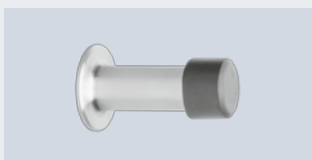
Дверной упор WS 46



Дверной упор WS 96

## Настенный упор для двери WS

Нержавеющая сталь



Дверной упор WS 76



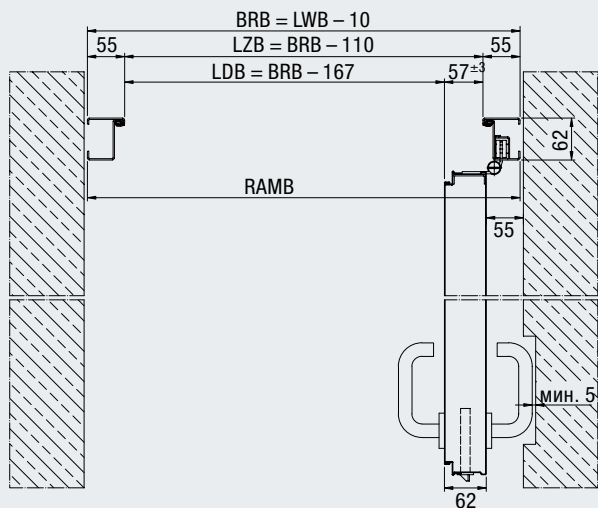
Дверной упор WS 82



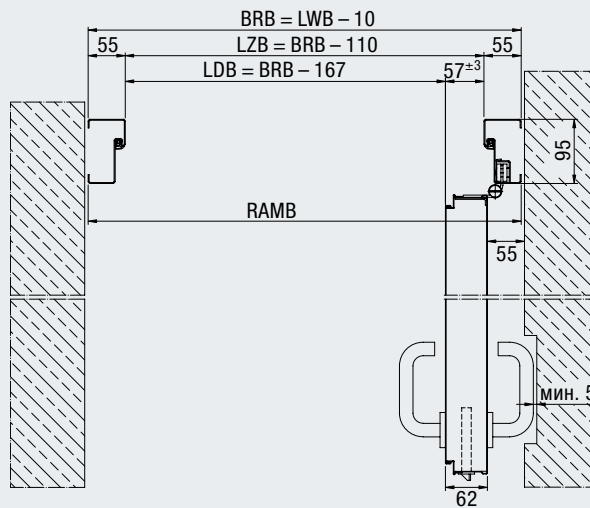
# Ширина прохода в свету блочных коробок дверей STS

При угле открывания 90° без учета фурнитуры

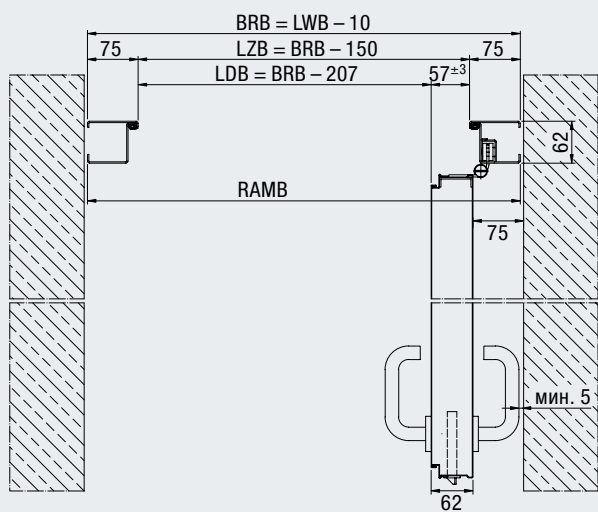
## Блочная коробка 62 / 55 (STS)



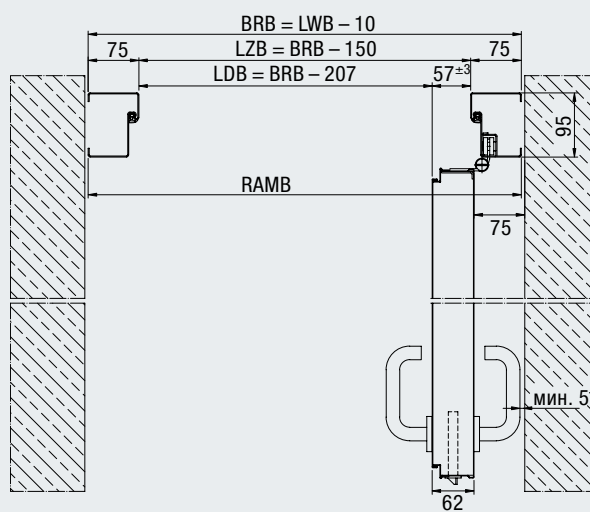
## Блочная коробка 95 / 55 (STS)



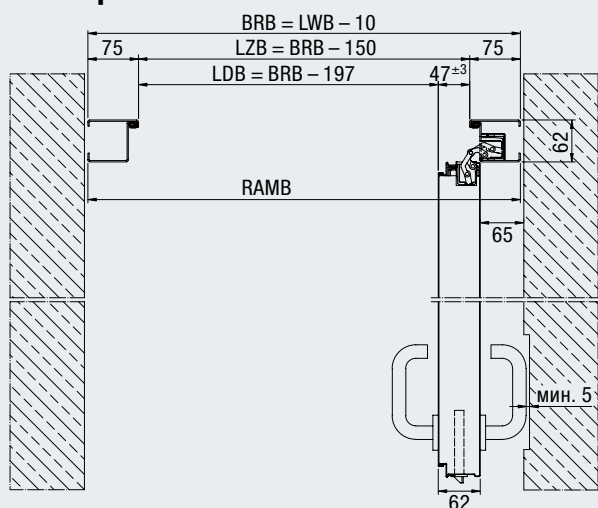
## Блочная коробка 62 / 75 (STS)



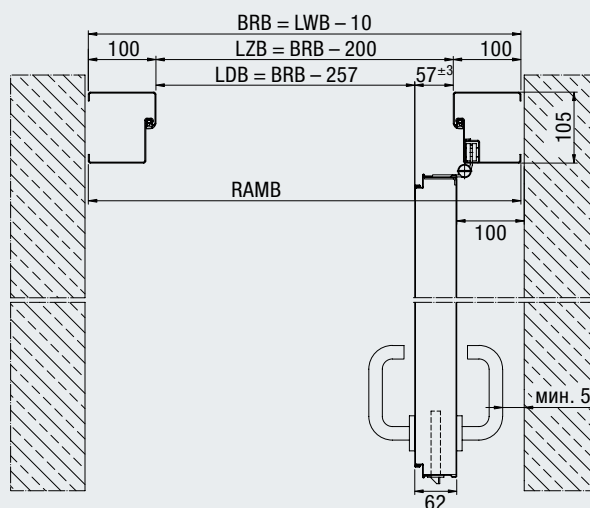
## Блочная коробка 95 / 75 (STS)



## Блочная коробка 62 / 75 (STS) со скрытыми петлями



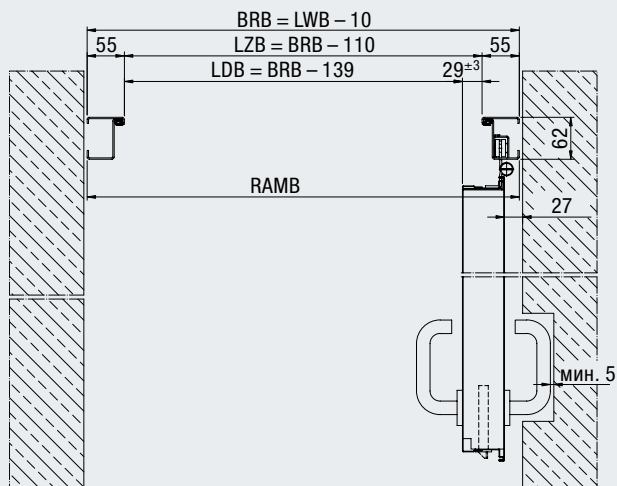
## Блочная коробка 105 / 100 (STS)



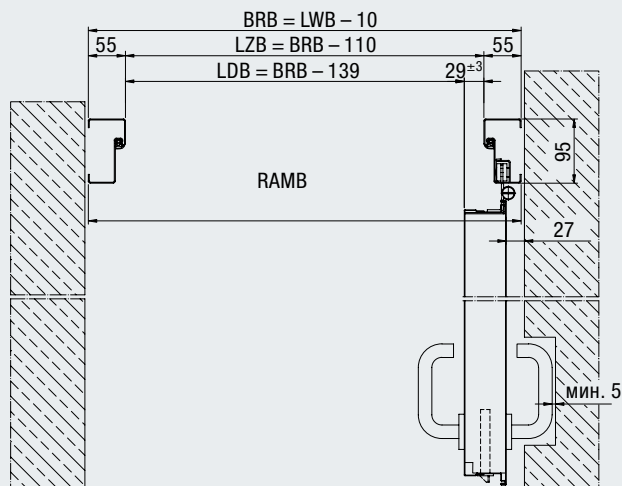
# Ширина прохода в свету блочных коробок дверей STU

При угле открывания 90° без учета фурнитуры

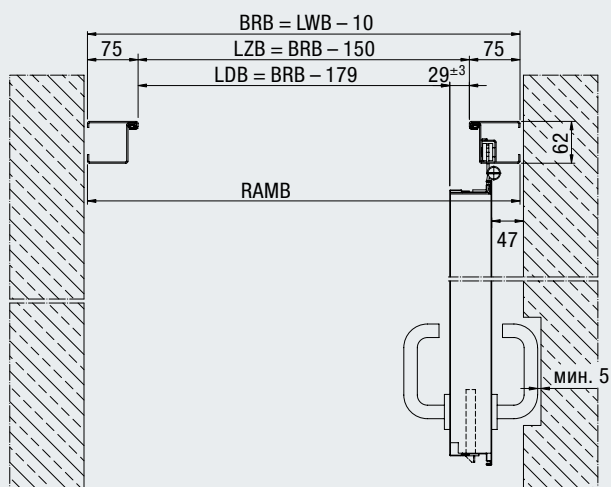
## Блочная коробка 62 / 55 (STU)



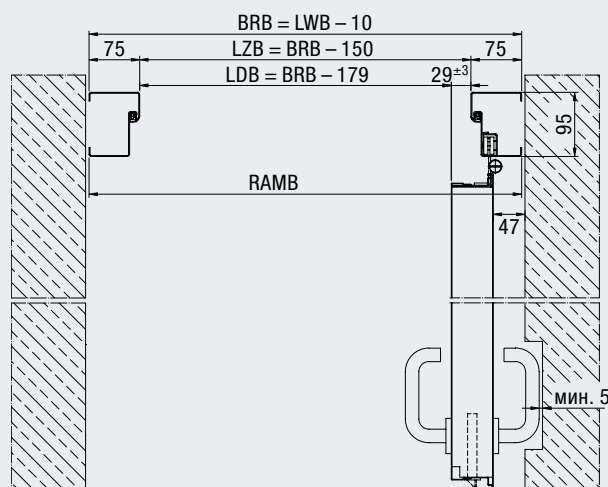
## Блочная коробка 95 / 55 (STU)



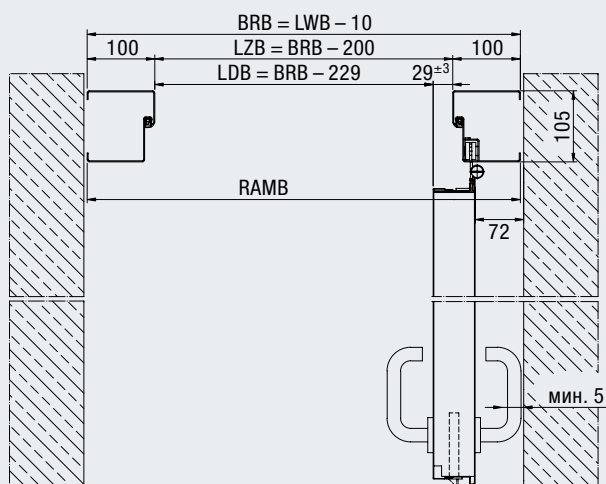
## Блочная коробка 62 / 75 (STU)



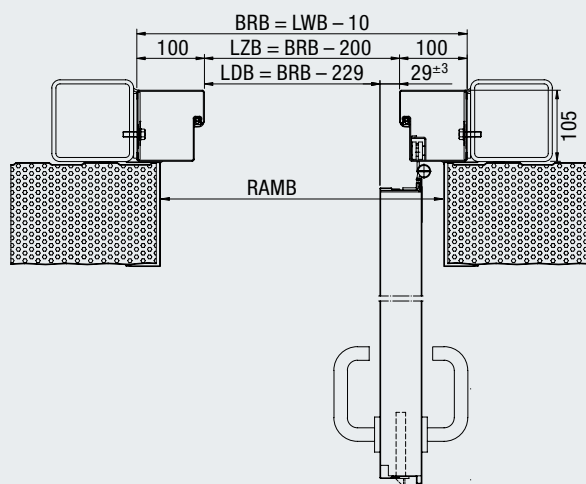
## Блочная коробка 95 / 75 (STU)



## Блочная коробка 105 / 100 (STU)



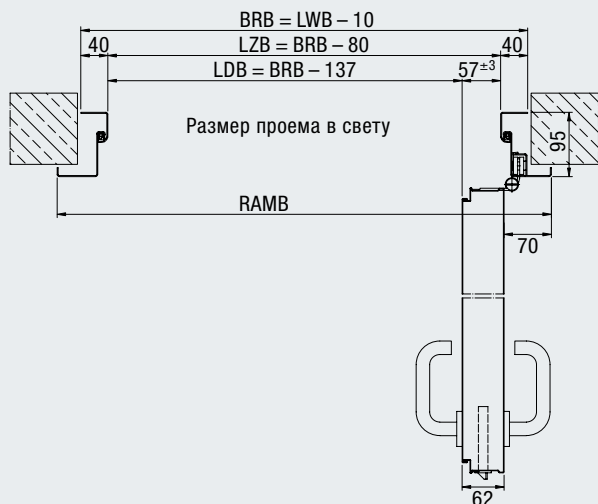
## Блочная коробка 105 / 100 (STU) Здание павильонного типа, панельная стена



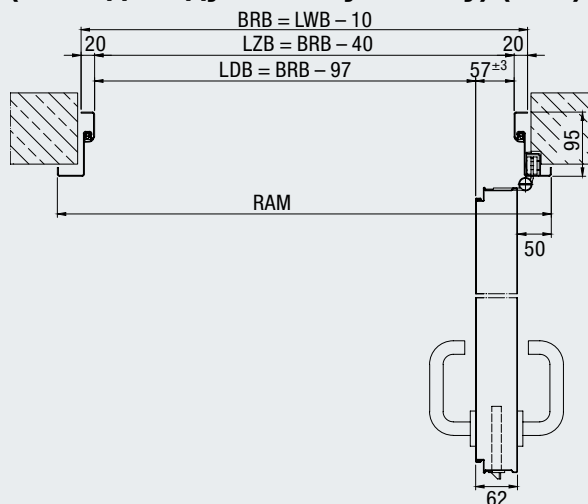
# Ширина прохода в свету угловых и охватывающих коробок дверей STS

При угле открывания 90° без учета фурнитуры

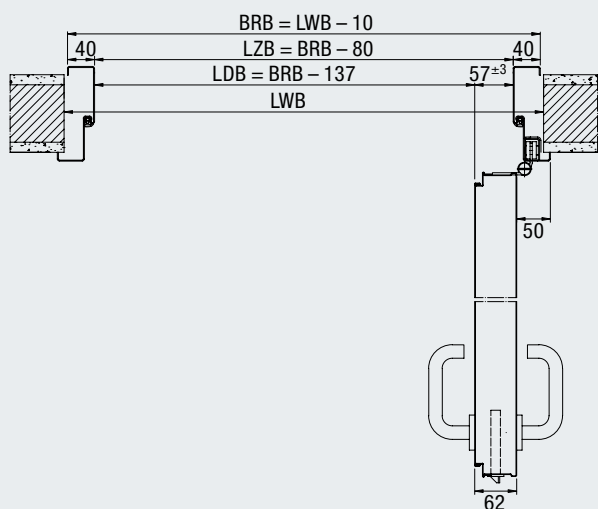
## Угловая коробка 40 (серийно) (STS)



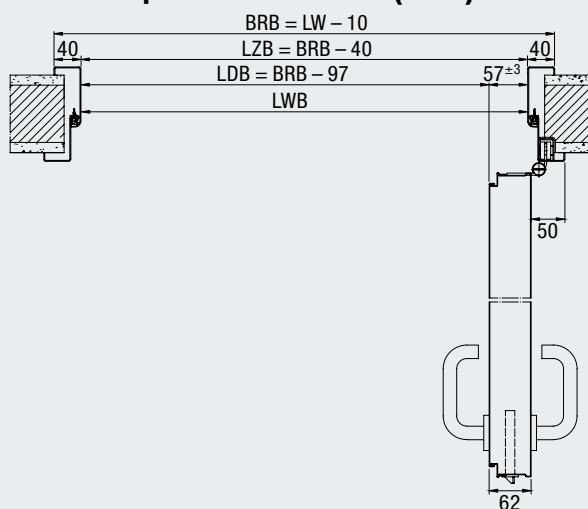
## Угловая коробка 20 (по индивидуальному заказу) (STS)



## Охватывающая коробка (STS)

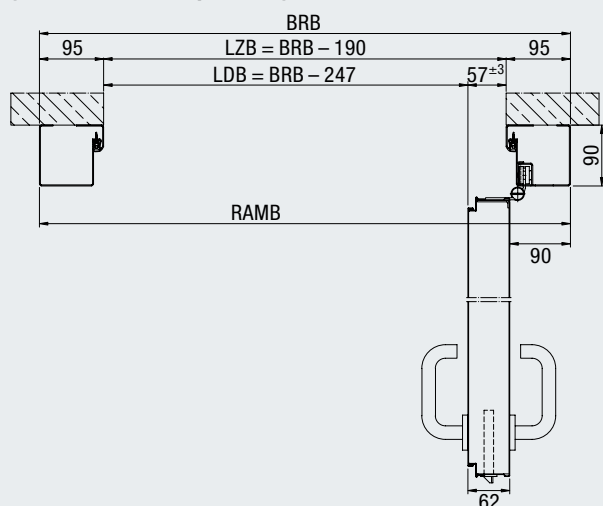


## Охватывающая коробка, состоящая из 2 частей (STS)



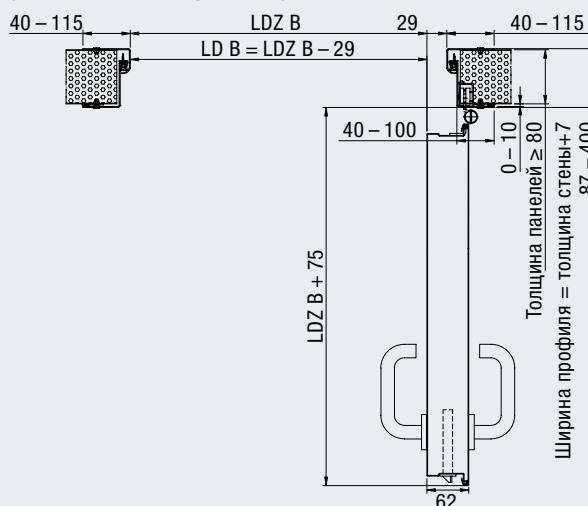
## Коробка для монтажа на стене перед проемом (STS)

(только для дверей MZ)



## Коробка для стен из фасадных панелей дверей STS / STU

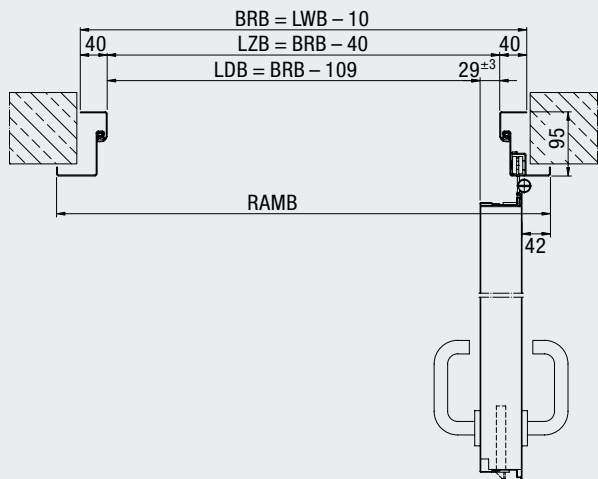
(только для дверей MZ)



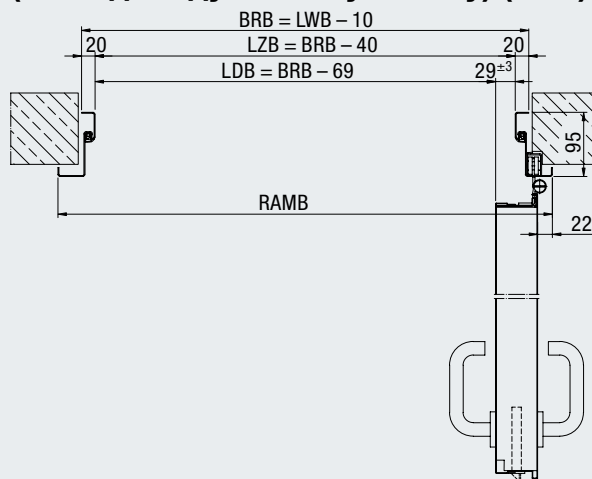
# Ширина прохода в свету угловых и охватывающих коробок дверей STU

При угле открывания 90° без учета фурнитуры

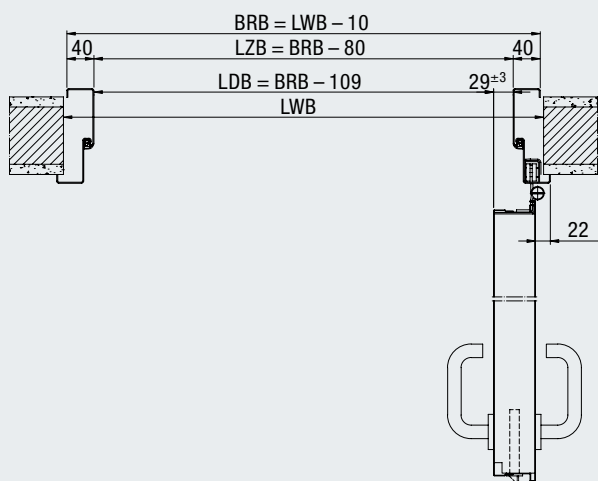
**Угловая коробка 40 (серийно) (STU)**



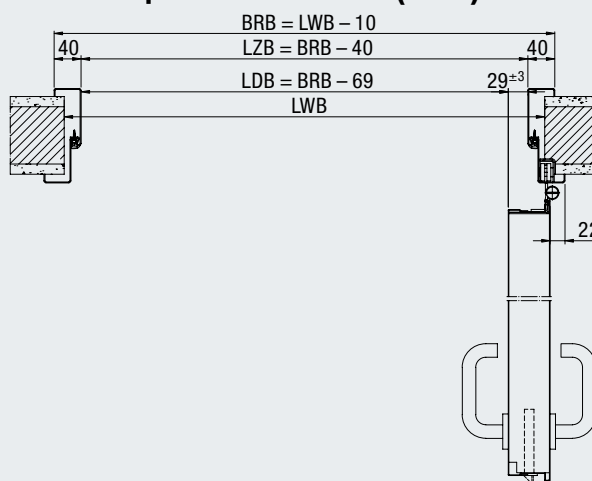
**Угловая коробка 20 (по индивидуальному заказу) (STU)**



**Охватывающая коробка (STU)**

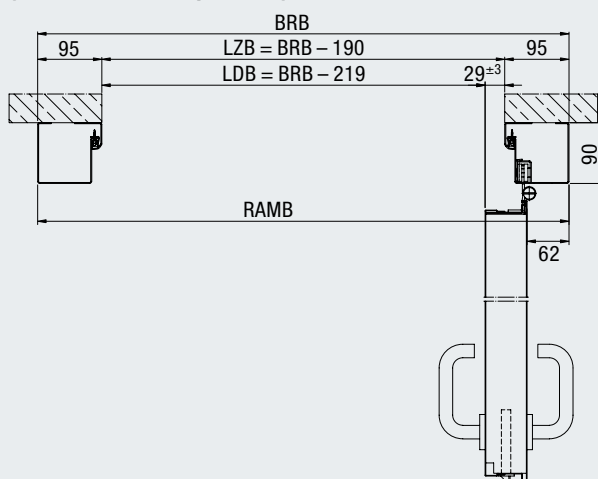


**Охватывающая коробка, состоящая из 2 частей (STU)**

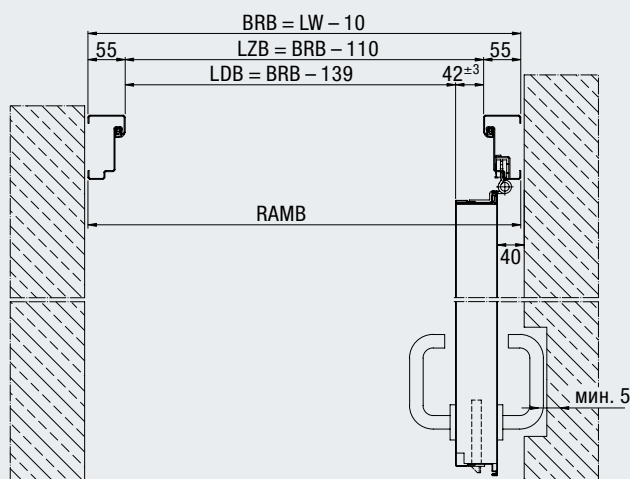


**Коробка для монтажа на стене перед проемом (STU)**

(только для дверей MZ)

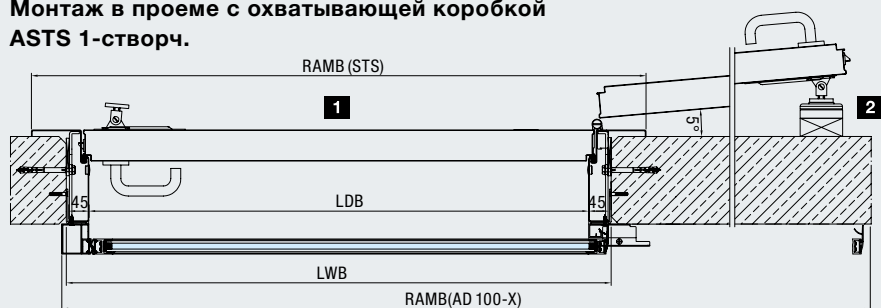


**Коробка с двойным фальцем (STU)**

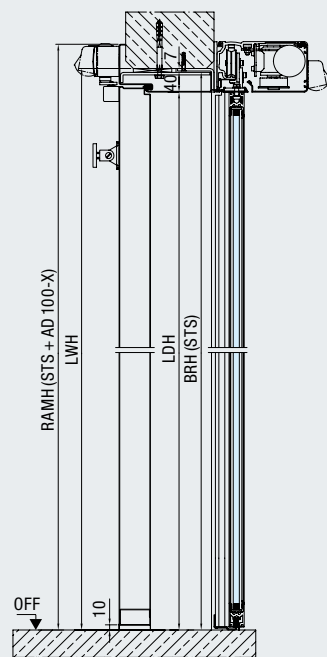
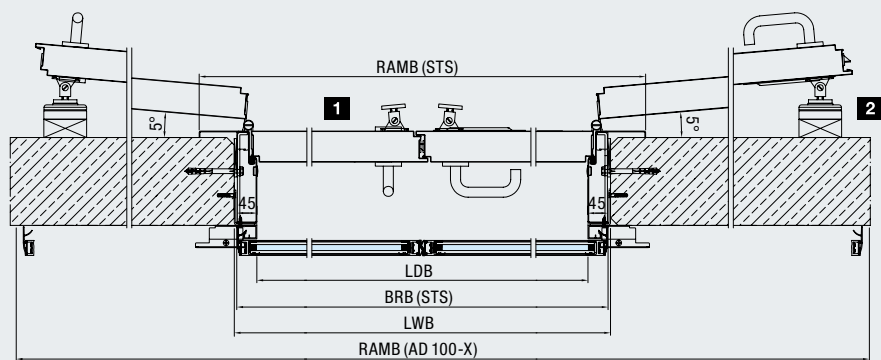




**Монтаж в проеме с охватывающей коробкой  
ASTS 1-створч.**



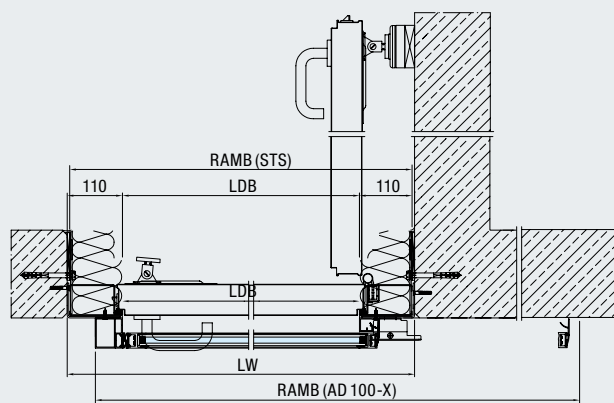
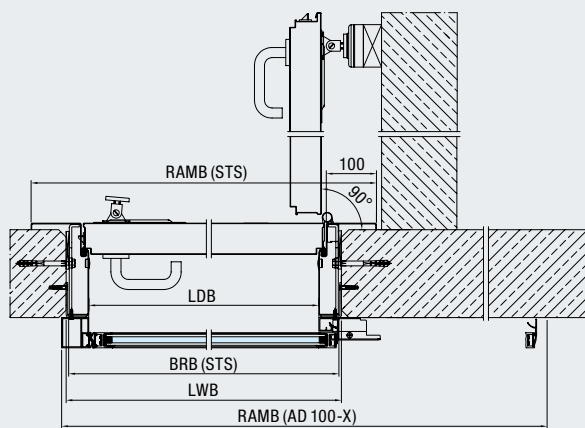
**2-створч.**



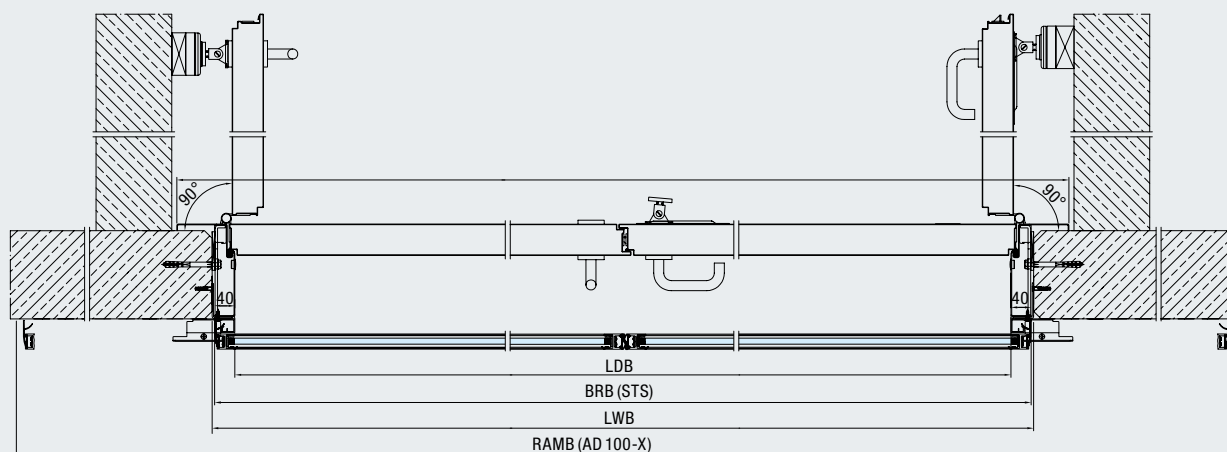
**1** Закрытая дверная створка  
(ночной режим)

**2** Открытая дверная створка  
(дневной режим)

**Монтаж для угла открывания 90° с блочной коробкой ASTS 1-створч.**



**2-створч.**



# Ассортимент изделий компании Hörmann

Все от одного производителя  
для строительства Вашего объекта



Быстрый сервис при проверке, техническом обслуживании и ремонте. Благодаря широкой сети сервисного обслуживания мы всегда находимся недалеко от Вас и готовы в любой момент прийти на помощь.



**1** Секционные ворота



**2** Рулонные ворота и рулонные решетки



**3** Скоростные ворота



**4** Перегрузочная техника



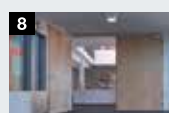
**5** Стальные откатные ворота и откатные ворота из нержавеющей стали



**6** Многофункциональные двери из стали и алюминия



**7** Стальные двери и двери из нержавеющей стали



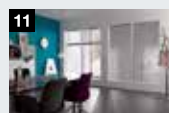
**8** Стальные коробки с высококачественными деревянными функциональными дверьми Schörghuber



**9** Полностью остекленные трубчатые рамные конструкции



**10** Автоматические раздвижные двери



**11** Окна для внутренних помещений



**12** Ворота для коллективных гаражей



**13** Системы контроля въезда

## Hörmann: качество без компромиссов



Hörmann KG Amshausen, Германия



Hörmann KG Antriebstechnik, Германия



Hörmann KG Brandis, Германия



Hörmann KG Brockhagen, Германия



Hörmann KG Dissen, Германия



Hörmann KG Eckelhausen, Германия



Hörmann KG Freisen, Германия



Hörmann KG Ichtshausen, Германия



Hörmann KG Werne, Германия



Hörmann Alkmaar B.V., Нидерланды



Hörmann Legnica Sp. z o.o., Польша



Hörmann Beijing, Китай



Hörmann Tianjin, Китай



Hörmann LLC, Montgomery IL, США



Hörmann Flexon LLC, Burgettstown PA, США



Shakti Hörmann Pvt. Ltd., Индия

Hörmann – единственный производитель на международном рынке, предлагающий «из одних рук» все основные строительные элементы, которые изготавливаются на высокоспециализированных предприятиях в соответствии с новейшими техническими достижениями. Имея широкую торговую и сервисную сеть в Европе и представительства в Америке и Азии, Hörmann является надежным поставщиком высококачественных строительных конструкций. Hörmann – качество без компромиссов.

**ГАРАЖНЫЕ ВОРОТА**  
**ПРИВОДЫ**  
**ПРОМЫШЛЕННЫЕ ВОРОТА**  
**ПЕРЕГРУЗОЧНЫЕ СИСТЕМЫ**  
**ДВЕРИ**  
**КОРОБКИ**

**HÖRMANN**